

Romotop kaminasüdamiku paigaldus- ja kasutusjuhend

Kehtib kõigile ettevõtte Romotop spol. S r.o. toodetud kaminasüdamikutüüpidele. Kaasas oleval tehnilisel lehel on toodud iga kaminasüdamikutüübi tehnilised andmed.

Küttekoldeid võib paigaldada vaid ettevõtte Romotop spol. S r.o. volitatud edasimüüja.

Küttekollet võib kasutada üksnes kooskõlas selle kasutusjuhendiga!

Kaminasüdamikule ei tohi teha volitamata muudatusi!

1. Sissejuhatus
2. Tehniline kirjeldus
3. Ohutusnõuded
 - 3.1. Ohutud kaugused
 - 3.1.1. Küttekolde ohutu kaugus süttivatest materjalidest
 - 3.1.2. Suitsutoru ohutu kaugus süttivatest materjalidest ja hoone osadest
 - 3.2. Põranda kaitsmine
 - 3.3. Korstna tuletõkestusmeetmed
4. Kokkupaneku juhised
 - 4.1. Üldine
 - 4.2. Korstna ühendus
5. Kasutusjuhend
 - 5.1. Küte
 - 5.2. Kaminasüdamiku esmakordne süütamine
 - 5.3. Süütamine ja põletamine
 - 5.4. Kütte lisamine
 - 5.5. Kasutamine üleminekuperioodi ajal
 - 5.6. Tuha eemaldamine
6. Puhastamine ja hooldus
 - 6.1. Klaasi puhastamine
 - 6.2. Kaminasüdamiku puhastamine / šamoti lahti võtmine
 - 6.3. Korstna puhastamine
7. Katete kõrvaldamine ja kasutusest kõrvaldatud toode
8. Garantii

1. Sissejuhatus

Täname, et olete ostnud meie kaminasüdamiku ja õnnitleme teid, kuna nüüd on teie kodus suurepärase küttekolle ettevõttelt Romotop spol. S.r.o., mis on üks Euroopa juhtivaid küttekollete tootjaid. Meie küttekoldeid saab kasutada täiendava küttevahendina, et kodus või puhkehoones meeldivat õhustikku luua, aga ka peamise keskkonnasäästliku küttevahendina, millel on suur soojusväljund ning mis töötab tolmuvabalt ja põleb suurepäraselt. Kõik meie ettevõttes toodetud küttekolded vastavad standardile **ČSN EN 13 240/2002+A2/2005**.

Lugege kasutusjuhend ja tehniline leht hoolikalt läbi. Kasutaja on kohustatud põhjalikult tutvuma seadme nõuetekohase paigalduse ja kasutamisega, et tagada selle ohutu töötamine. Hoidke kasutusjuhend ja tehniline leht käepärast, et saaksite enne iga kütteperioodi kogu vajaliku teabe ja õige kasutamise endale meelde tuletada.

Meie toodetele kehtib garantii vaid juhul, kui kõigist kasutusjuhendis toodud juhistest kinni peetakse.

2. Tehniline kirjeldus

Küttekoldeid võib paigaldada erinevatesse siseruumidesse (korterid, puhkehooned, restoranid). Romotop spol. S.r.o. küttekolded on valmistatud kvaliteetsetest ehitusmaterjalidest – valumetall, CORTEN-teras ja kvaliteetne ehitus- ja liitmike teras, kusjuures pinge all olevad osad on valmistatud HARDOX-terasest. Teraskonstruksioonide pind on kaetud tulekindla läbipaistmatu värviga. Tulekindlad värvid ei ole korrosioonivastased. Täisplaadiga küttekollete põlemiskamber on polsterdatud šamottlaudadega, mis ei ole omavahel pastaga ühendatud, ennetamaks soojuspaisumise põhjustatud kahjustusi. Põlemiskambri saab spetsiaalsest tulekindlast klaasist uste abil kindlalt sulgeda. Klaas ei muuda mitte ainult leekide kuma kaunimaks, vaid aitab kaasa ka meeldivale soojuseraldusele. Lisaks ei võimalda klaas põlevast puidust eralduvatel sädemetel ja suitsul tuppa tulla. Põlemiskambri uksele on harilikult eemaldatav malmist rest. Tavaliselt pannakse resti ette tõke või hoopis plekitükk või vormiplaat, et küte ei saaks ümber kukkuda ja ukse (esiakna) peale libiseda. Restiga küttekolletel on resti all ruum tuhapanni jaoks. Mõnede kaminasüdamikutüüpide puhul on võimalik valida, kas suitsutoru suue asetseb kaminasüdamiku peal või tagaküljes.

Osadel kaminasüdamikel on pöörlev lõõri suitsuviik. Kaminasüdamiku disain võib koosneda ühest kihist või sellel võib olla lisaks ka väline tsingitud lehtmetailist kate, millel on avad küttesüsteemiga ühendamiseks. Pikemate kui 4 m vertikaalsete küttestorude puhul soovitatakse paigaldada ka tugiventilaatorid.

Küttekolded, millel on primaarse ja sekundaarse põlemisõhu jaoks eraldi sisselask, on varustatud nõuetekohaste kontrollelementidega. Primaarne õhk viiakse põleva kütteni (harilikult läbi tuhapanni ja resti) ning seda kasutatakse primaarseks põletamiseks. Sekundaarne õhk toetab väljalaskes põlevate jääkgaaside põletamist, suurendades küttekeha soojuseraldust ning vähendades olulisel määral atmosfääri paisatavate saasteainete hulka. Sekundaarne õhk juhitakse peamiselt põleva kütuse kohal olevasse ruumi. Tänu sellele rullub külm õhk esiklaasi sisekülje ümber. See protsess ei võimalda ühtlasi esiklaasil mustaks muutuda. Sekundaarne õhk osaleb ka primaarses põlemisprotsessis, kui primaarse õhu sissevõtt on osaliselt või täielikult suletud. Hoidke primaarse õhu sissevõtt põlemise alguses täielikult avatuna, kui korstna tõmme veel nõrk on. Kui korsten soojeneb, võite primaarse õhu sissevõtu osaliselt või isegi täielikult sulgeda, olenevalt sellest kui suurt soojuseraldust kaminasüdamikult soovite. Lisaks on võimalik kütuse lisamist vähendada või korstna tõmmet vähendada suitsuklapi lisamise abil (manuaalne klapp suitsutorus, mis vähendab õhu sissevõttu maksimaalselt **75%** võrra), et kaminasüdamiku soojuseraldust vähendada. See on soovituslik eriti juhul, kui kaminasüdamiku tõmme on umbes **20 Pa** või rohkem. Sekundaarne siiber suletakse täielikult siis, kui küttekollet ei kasutata. Kaminasüdamiku ja tuhapanni katted peavad olema alati täielikult kaetud, välja arvatud kaminasüdamiku süütamise ajal, kütte lisamisel või tahkete põlemisjääkide eemaldamisel, et ennetada heitgaaside tuppa sisenemist.

Mõndadele küttekolletele on võimalik paigaldada soojusvaheti, mis suurendab kaminasüdamiku jõudlust ja kasutab maksimaalselt ära kütteenergiat. Teatud tüüpi kaminasüdamikesse saab sisse ehitada ka soojusvahetid, mille puhul kasutatakse tarbevee soojendamiseks ka kaminasüdamiku kahekordset väliskatet.

Mõnedele küttekolletele on tootmisel lisatud keskne õhu sissevool (**CAI**). See võimaldab õhul kaminasüdamiku põlemiskambrisse voolata väljastpoolt – koridoridest, tehnilistest ruumidest jne. **CAI**ga kaminasüdamikud sõltu koetava ruumi õhukogusest. Seega ei muuda need mitte ainult toa õhustikku meeldivamaks, vaid vähendavad ka energiakulutusi (kuna toas juba olevat koetud õhku ei tarbita).

CAIga kaminasüdamikud sobivad väga hästi vähese energiatarbimisega majadesse. Lisaks on võimalik mõnedele **CAI**ga küttekolletega küttesüsteemidele lisada elektrooniline

põlemisregulaator, et kasutusmugavust suurendada. See saab lisaks tõhustada põlemisprotsessi ja suurendada kütte lisamise intervalle, suurendada kasutusmugavust ning ennetada küttekollete ebaökonoomset kütmist ja ülekütmist (keskse õhu sissevõtu klappi kontrollitakse kontrollüksuse ja servomootoriga sõltuvalt pooleliolevast põlemisfaasist ja väljuvate heitgaaside temperatuurist).

Hoiatus: kaminasüdamikud ei ole mõeldud pidevaks kütmiseks ning nende töö tuleb aeg-ajalt katkestada, peamiselt selleks, et tuhapanni tühjendada, kui tuhk jahtunud on.

3. Ohutusnõuded

Kaminasüdamikud võib kasutada normaalses ümbruses vastavuses standardiga **ČSN 33 2000-1 ed.2/2009**. Juhul kui ümbruses toimuvad muudatused, mis võivad ajutiselt põhjustada tulekahju- või plahvatusohu (nt linoleumi liimimine, PVC, värvimine vms), tuleb kaminasüdamiku kasutamine piisavalt varakult katkestada, st enne ohtliku olukorra ilmnemist. Lisaks võib kaminasüdamikud kasutada vaid pärast ruumi põhjalikku õhutamist, eelistatavalt tõmbetuulega.

Kaminasüdamiku kasutamisel tuleb tagada küllaldane põlemisõhu ja toa õhutamise õhu kogus, eriti kui samal ajal kasutatakse teist kütteseadet (umbes **8** kuni **15 m³** ühe kilogrammi kütte põletamiseks). Kui ukсед ja aknad on kindlalt suletud, ei pruugi õhku piisavalt olla! Selle probleemi lahendab eraldi ruumiga ühendatud **CAI**. Põlemise, ventilatsiooni ja õhu soojendamiseks mõeldud reguleerimisrest ei tohi olla tõkestatud. Kütte lisamisel avage alati uks väga aeglaselt. See ennetab suitsu ja tuha pääsemist tuppa. Kaminasüdamikud on vaja pealiskaudselt hooldada ja läbi vaadata.

Kütte lisamiseks või kütmiseks ei tohi kasutada tuleohtlikke vedelikke! Lisaks on Tšehhi Vabariigi **seaduse nr 201/2012** alusel keelatud põletada mistahes sorti plasti, erinevate keemiliste sideainetega puitmaterjale (puitlaastplaadid jms) või sorteerimata olmeprügi, mille seas on plasti.

Veenduge, et lapsed kütmise ajal küttekollet ei puutu. Küttekollet võib kasutada üksnes täiskasvanu! Kütmise ajal tohib kõiki käepidemeid ja riive puudutada vaid tangide, konksu või kinnastatud käega (pajakindaga) – põletusohu! Kui küttekollet köetakse või see kuum on, ei tohi sellele asetada tuleohtlikest materjalidest esemeid, mis võivad süttida. Põletushaavade vältimiseks olge eriti hoolas tuhapanni tühjendamisel, kui tuhk on kuum! Kuum tuhk ei tohi puutuda kokku tuleohtlike esemetega – nt kui viskate selle ühisesse prügikonteinerisse.

Kui küttekollet kasutatakse vaid hooajaliselt ning ebasoodsate tuule- ja ilmastikutingimuste korral, tuleb erilist tähelepanu pöörata kaminasüdamiku süütamisele. Kui küttekollet pole pikema aja vältel kasutatud, tuleb kontrollida, et suitsuteedes poleks takistusi, enne kui kütmisega jätkatakse.

Paigaldamisel ja kasutamisel tuleb kinni pidada asjaomastest ohutusnõuetest vastavuses standardiga ČSN 06 1008/1997, eriti:

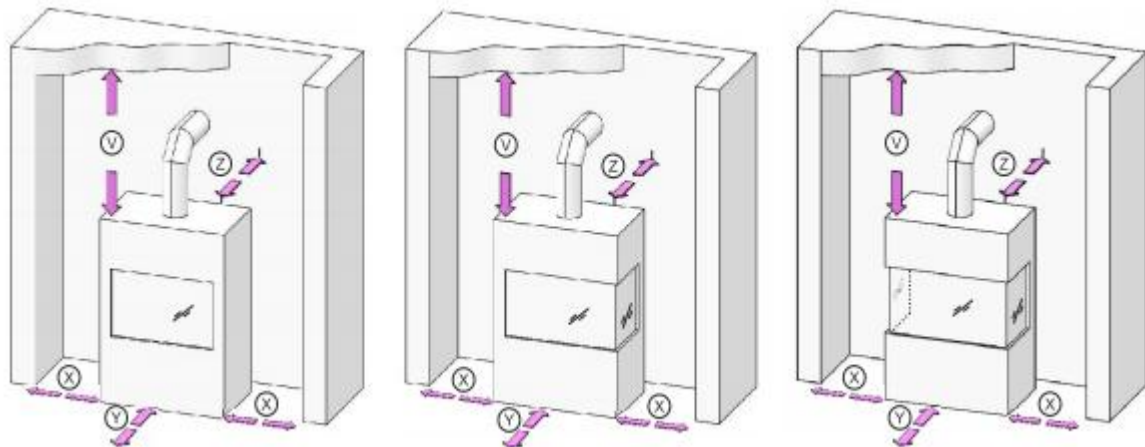
3.1 Ohutu kaugus

3.1.1 Kaminasüdamiku ohutu kaugus süttivatest materjalidest

Kaminasüdamiku paigaldamisel kohta, kus on **B**, **C** ja **D** klassi tuleohtlikke materjale, on nõutav ohutu vahekaugus standardi ČSN 06 1008/1997 kohaselt **80 cm** ustest ja **40 cm** teistes suundades (vaata skeem 1), topelt kestaga küttekollete puhul on see **20 cm**. Kui küttekolle paigaldatakse kohta, kus on **E** või **F** klassi tuleohtlikke materjale, tuleb neid vahemaid kahekordistada. Teatud ehitusmaterjalide tuleohtlikkuse määra puudutav teave on toodud standardites ČSN EN 13 501-1+A1/2010 ja ČSN 73 0810/2016. Kui küttekeha ja tuleohtlike materjalide vahelist nõutavat kaugust ei ole võimalik hoida, tuleb kasutada kaitsvat sirmi vastavuses standardiga 4.4.1 ČSN 06 1008/1997.

| <u>Ehitusmaterjalid liigitatuna tuleohtlikkuse põhiselt</u> | |
|--|---|
| A1 või A2 | graniit, liivakivi, betoon, tellised, keraamilised plaadid, erilised krohvid... |
| B | Akumin, Heraklith, Lignos, Itaver... |
| C | lehtpuuit, vineer, Sirkolit, kõvendatud paber, Umakart... |
| D | okaspuupuit, puitlaastplaat, Solodur, korktahvlid, kumm, põrandakatted... |
| E kuni F | puitkiudplaat, polüstüreen, polüuretaan... |

Kaugus tuleohtlikest materjalidest. Tabel tehnilisel lehel.



3.1.2 Suitsutoru ohutu kaugus süttivatest materjalidest ja hoone osadest

Ohutu vahemaa ukse väliskesta ja sarnase asukohaga hoone osade ning tuleohtlike materjalide ja torupaigaldise, sh selle isolatsiooniga vahel on vähemalt **20 cm**. Ohutu vahemaa teiste hoone tuleohtlike osadega on standardi **ČSN 06 1008/1997** kohaselt vähemalt **40 cm** (vt pilt 2). See hõlmab **B**, **C** ja **D** klassi kuuluvaid ehitusmaterjale, nagu on määratletud standardis **ČSN EN 13501-1+A1/201** (vt tabelit 1). Sama kehtib ka seintele ning eriti lagedele, mis on kaetud kipsi või tuleohtlike materjalidega (nt liistudega, plankudega jms). Kui etteantud ohutust vahemaadest ei saa kinni pidada, tuleb tuleohtu ennetada ehituslahendustega, tulekindlate paigaldistega, kuumakindla isolatsiooniga või kaitsesirmidega.

3.2 Põranda kaitsmine

Välja arvatud juhul kui paigaldate kaminasüdamiku **100%** tulekindlale põrandale, tuleb paigaldada küttekolle standardi **ČSN 73 4230/2014** kohaselt tulekindlale isolatsioonimatile, nt metallplaadile (vähemalt 2 mm paksune), keraamilisele plaadile, karastatud klaasile või kivile, et tuleohtlik põrand ei kuumeneks kütmise ajal üle **50 °C**.

Standardi **ČSN 06 1008/1997** punkti 5.1.3.3 kohaselt peab isolatsioonimatt ulatuma vähemalt

- 80 cm kaminasüdamikuuksest vertikaalsuunas
- 40 cm kaminasüdamikuuksest horisontaalsuunas

Tuleohtlikust materjalist esemeid ei tohi asetada kaminasüdamiku peale või neist vähem kui ohutule kaugusele.

3.3 Korstna tuletõkestusmeetmed

Tavapärase kasutus, eriti niiske küttega, toob kaasa korstnas tuha ja tõrva kogunemise. Kui eirate korstnat **Tšehhi Vabariigi valitsuse 22. jaanuari 2016 määruse nr 34/2016 Coll.** kohaselt kontrollida ja puhastada, suureneb tulekahju ohtu.

Kui korstnas süttib tõrv või tuhk, toimetage järgmiselt:

- mitte mingil juhul ei tohi tuld kustutada veega, kuna see tekitab ebaloomuliku koguse auru, mis lõhub korstnat
- võimalusel tuleks põlemiskamber katta kuiva liivaga, mis kustutab tule
- sulgege kõik põlemiseks vajalikud õhu sisselasud ja võimalusel katke korsten kinni. Suits ei tohi aga majja koguneda
- võtke ühendust lähima tuletõrjebrigaadiga, et hinnata olukorda ja seda, kas tegemist on tuletõrjet vajava hädaolukorraga
- ärge lahkuge kodust enne, kui korsten on põlemise lõpetanud; kontrollige regulaarselt korstna temperatuuri ja põlemise kulgu
- enne kaminasüdamiku järgmist kütmist võtke ühendust korstnapühkijaga, et korstna seisukorda hinnata, ning lisaks võtke ühendust kaminasüdamiku tootjaga, et lasta see üle vaadata.

4. Kokkupaneku juhised

Hoiatus: pidage kinni kõigist kohalikest määrustest, sh seda sorti paigaldiste kohta käivatest kohalike ja Euroopa standardeid puudutavatest määrustest:

ČSN 73 4230/2014 – Avatud ja suletava ahjuga kaminasüdamikud

ČSN EN 13229/2002+A1/2003+A2/2005 – Sisseehitatud kütteseadmed ja avatud leegiga paigaldised tahke kütte jaoks

ČSN EN 13240/2002+A2/2005 – Ruumi kütteseadmed, mida köetakse tahke kütusega

ČSN 73 4201/2016 ed.2 – Korstnad ja ühendavad suitsutorud – kütteseadmete kavandamine, ehitamine ja paigaldamine

ČSN EN 1443/2004 – Korstnad – üldnõuded

ČSN EN 13501-1+A1/2010 – Ehitustoodete ja ehituselementide tuleohtlikkuse klassifikatsioon

ČSN 06 1008/1997 – Kütteseadmete tulekaitse

Seadlus nr 268/2011 Coll. – Hoonete tulekaitse tehnilised tingimused

4.1 Üldine

Kaminasüdamik tuleb paigaldada sobivale tootja tarnitud alusele või tellistest alusele põrandal, millel on vastav koormuse kandevõime. Kui kaminasüdamikul on ka kaitsekest, tuleb kindlasti arvestada ka kaitsekesta kaalu! Kui praegune korraldus sellele põhinõudele ei vasta, tuleb võtta vajalikke meetmeid (nt mati kasutamine raskuse jaotamiseks). Veenduge, et on küllaldaselt ruumi kaminasüdamiku puhastamiseks, suitsutorude ja korstna ühendamiseks, välja arvatud juhul kui küttekollet saab puhastada mõnest teisest kohast nt katuselt või selleks ettenähtud uste kaudu.

4.2 Korstna ühendus

Enne suletud kaminasüdamiku kokkupanekut tuleb teha arvutused veendumaks, et korstna konstruktsioon sobib disaini, ventilatsiooni suuruse ja tõusukõrguse poolest paigaldatava kaminasüdamiku nimisoojusvõimsusega.

Sobilik korsten (minimaalne profiil, korstna tõmme, tihedus jne) on kaminasüdamiku nõuetekohase toimimise jaoks peamine tingimus. Seega tuleks enne kaminasüdamiku paigaldamist võtta ühendust korstnapühkijaga. Korstna väärtused on toodud kaasas oleval tehnilisel lehel. Liiga tugeva tõmbega kaminasüdamikule tuleb paigaldada suitsuklapp või tõmbe regulaator. Selline tõmme võib kütmisel põhjustada probleeme nagu liiga intensiivne põlemine ja suur kütusekulu ning võib ka küttekollet jäädavalt kahjustada.

Korstna minimaalne tõusukõrgus kaminasüdamiku heitgaaside jaoks on **5 m** (mõõdetud kraest korstnasuuni). Korstna sissepääsul peab olema korstnakrae. Pidage ventilatsiooniühenduse osas nõu ventilatsiooniava tootjaga. Ventilatsiooniavad peavad olema vähemalt **5 cm** madalamast laest allpool. Ühendage suitsutoru suue korstnaga kõige lühemal võimalikul viisil, nii et suitsutoru pikkus moodustaks kõige enam $\frac{1}{4}$ korstna tõusukõrgusest (st **1,5 m**). Ühendage suitsutoru ja paine ülekattega või otsjätkates ühendusrõngaid kasutades sellisel viisil kinni, et ühendused vastaksid alati heitgaaside voolule. Kui ühenduslüli läbib tuleohtlike materjalidega ehituse osi, tuleb võtta kaitsemeetmeid vastavuses standardiga **ČSN 06 1008/1997**. Selle normi kohaselt peab suitsutoru tõusma ventilatsiooniavade poole heitgaaside voolusuunas vähemalt **3°** nurga all. Ühenduskohtade tihedus ja tugevus on ülioluline. Korstna ja kaminasüdamiku ühendus peab vastama standardile **ČSN 73 4201/2016 ed.2**. Korstna korpuse temperatuur ei tohi kaminasüdamiku kõige suurema töötemperatuuri korral ületada **52 °C**. Suitsutoru ventilatsiooniavade läbilõige ei tohi olla suurem korstna ventilatsiooniava

läbilõikest ning see ei tohi korstna suunas aheneda. Kui arvutused näitavad, et suitsutoru ja korstna ventilatsioonitava läbilõige võib olla väiksem kaminasüdamiku heitgaaside suudmest, tuleb suitsutoru läbilõiget viivitamatult kaminasüdamiku heitgaasi suudme taga vähendada, kas järk-järgult või diskreetses kohas. Tabeliga **A.1** vastavuses olevatest materjalidest valmistatud paindlikku suitsutoru võib ainult kasutada paikades, kus seda on võimalik kontrollida standardi **ČSN 73 4201/2016 ed.2 punkti 7.2.1** kohaselt ja välja arvatud juhul kui suitsutoru läbib välisõhku ning selle kontrollitavus tuleb tagada standardi **7.2.5 ČSN 73 4230/2014** kohaselt. Vertikaalset suitsutoru võib kasutada ainult standardi 8.3.5 ČSN 73 4230/2014 punktis 8.3.4 kirjeldatud juhtudel.

Kaminasüdamiku võib ühendada ühisesse ventilatsiooni gaasiseadmega mitmekihilistes korstendes vastavuses standardiga **ČSN 73 4201/2016 ed.2**.

4.3 Kaminasüdamike kaitsekestad

Kaminasüdamiku paigaldamiseks kaminasse on vaja erialaseid teadmisi. Kaminasüdamiku ehitust reguleerib standard **ČSN 73 4230/2014**. **Kaminasüdamike paigaldamist võib läbi viia vaid Romotop spol. s r. o. poolt volitatud edasimüüja.**

Kaminasüdamiku paigaldamisel järgige neid juhiseid:

1. Järgida tuleb kõiki ülal nimetatud ohutus- ja ehitusnõudeid.
2. Pärast kogu kamina paigaldamist ei tohi piirata konvektsiooni sisse- ja väljapääsu läbi mistahes ehitatud osade. Konvektsiooni sisse- ja väljapääsu ristlõige on toodud tehnilises dokumentatsioonis.
3. Et kamina lõplikku välimust veelgi parendada peavad ukseraamid sobituma täpselt Romotop spol. s r. o. toodetud keraamilise kattepinna.
4. Kaitsekest peab olema valmistatud sobivatest ja sihtotstarbelistest materjalidest.
5. Konvektsiooni väljalase peab jääma laest vähemalt **30 cm** kaugusele (joonis 2).
6. Konvektsiooni väljalaske kohal peab lagi olema valmistatud mittesüttivast materjalist. Lae temperatuur ei tohi ületada **50 °C**. Seega peab madalam lagi olema isoleeritud kaminast tuleneva sooja eest barjääriga ning vähemalt ühe mitte täielikult suletava võrega (joonis 2) või piisava soojusisolatsiooni kihiga.
7. Sama kehtib ka kaminat ümbritsevatele seintele ja põrandale. Sein ja soojusisolatsiooni vahele peab jääma ventileeritav õhuruum. Soovitav on liimida seintele alumiiniumlehed.
8. Kamina sein sees ei tohi olla elektrijuhtmeid ega vee- või gaasitorusid. Sein ega selle pind ei tohi sisaldada süttivaid materjale või materjale, mis soojenedes vabastavad kahjulikke aineid.
9. Kaminasüdame ja kaitsekatte vahele peab kogu kaminasüdamiku pikkuses ja laiuses jääma minimaalne vaba ruum (vt tehnilist dokumenti), et konvektsioon saaks vabalt liikuda ning takistada kamina ülekuumenemist.

10. Lõplik ventilatsioonitorustik peab süttivatest hoonekonstruktsioonidest jääma vähemalt **40 cm** kaugusele või peab olema dokumenteeritud, et torust eralduv soojus ei saa põhjustada konstruktsiooni süttimist. Konventsiooni temperatuur võib kaminasüdamikule läheduses tõusta kuni **300 °C**-ni!

11. **Ärge unustage**, et kaminasüdamikud levitavad soojust ka põranda suunas. Põrand, mis jääb kaminasüdamikule ette peab vähemalt **80 cm** ulatuses ning **40 cm** ulatuses kaminasüdamikule külgedel olema valmistatud mittesüttivast materjalist. Vahemaa mõõdetakse küttekeha lähemast servast. Kamina pind peab omama vastava koormuse kandevõimet.

12. **Ärge unustage**, et kui otsustate kasutada puidust dekoratiivliiste, peavad need olema valmistatud kvaliteetsest puidust, mille niiskusesisaldus ei ületa 15% ning jahutav õhk peab liistu ümber liikuma pääsena **vähemalt 1 cm** laiuses vahes või tuleb liistud kamina poolelt soojuse vastu isoleerida, et nende pinna temperatuur ei tõuseks üle **52 °C**.

13. Loomuliku õhuringluse abil sooja õhu jagamisel on soovitatav kasutada maksimaalselt 4 m pikkuseid horisontaalseid torusid. Sooja õhu jaotamisel sundõhuringluse abil ei ole torude pikkus piiratud.

14. Sooja õhu jaotamiseks kasutatavad torud peavad olema tihedad ning valmistatud materjalist, mis kannatab töötemperatuure. Soovitame torud kogu pikkuses isoleerida, eriti kohtades, kus need on seinte, lagede või süttivate materjalidel läheduses. 15. Sooja õhu väljalaskeavad ei tohi olla selliste materjalide läheduses, mis võivad temperatuuri kõikumisel oma struktuuri muuta (nt polüestervooder, teatud tüüpi tapeedid jms).

16. Kaminasüdamikule ehitust ei tohi muuta ega kohandada!

Kõik kohalikud regulatsioonid, sh riiklikke ja Euroopa standardeid puudutavad regulatsioonid. Enne ehituse alustamist laske eriprojektid põhjalikult üle vaadata.

Projektidokumentatsioon peab olema skaalal **1:10** või **1:20**. Enne küttekolde kasutusele võtmist peab selle üle vaatama korstnapühkija ning väljalaske tee tuleb üle vaadata vastavalt **ČSN 73 4201/2016 ed. 2 peatükile 9**. Lõõritoru ühendus kaminasüdamikule ja korstna ventilatsioonivõrguga tuleks üle vaadata enne kui väljalasketee ühendatakse kuuma õhu kambri. Inspektsiooni tulemus pannakse kirja heitgaasi inspektsiooni aruandesse, sh määruste kogumikule nr 34/2016 vastav tehniline aruanne. **Hoidke ülevaatusaruanne ja tehniline aruanne kindlasti alles!**

Ühekordse kattega suletava kamina vertikaalne ristlõige

01 – korstnaava

02 – sein

03 - isolatsiooniala kambri kohal

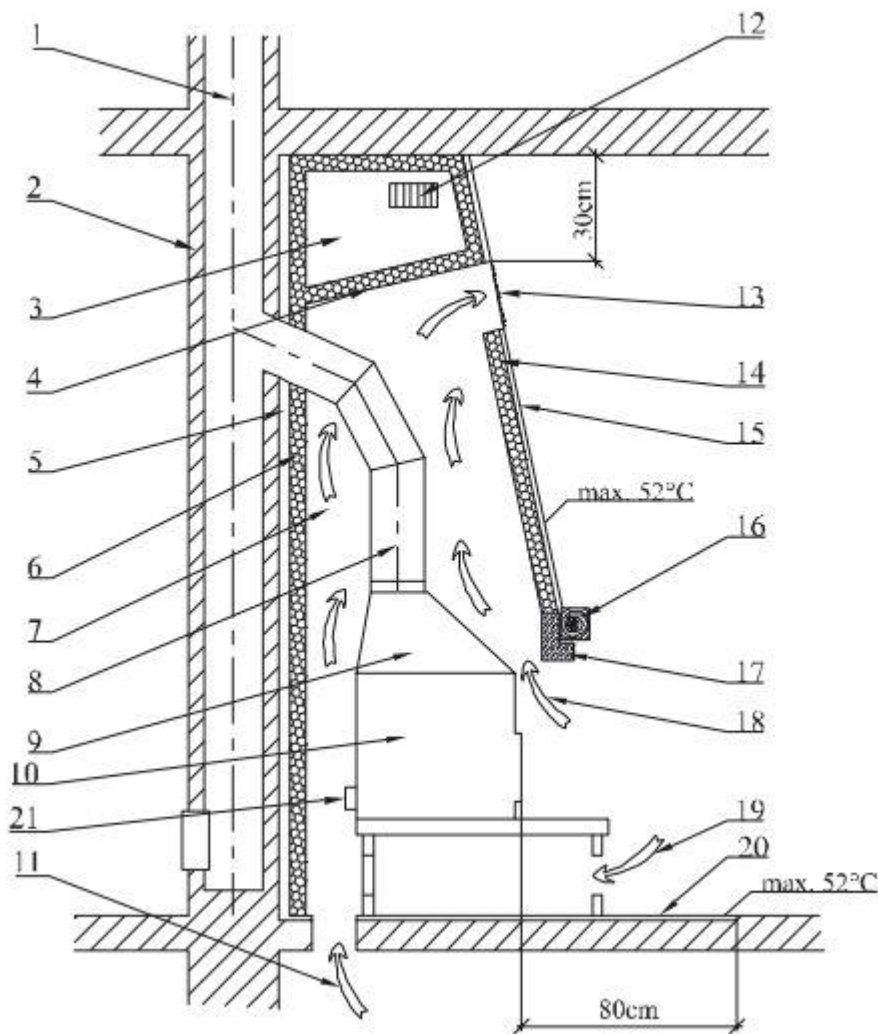
04 - kuuma õhu kambri lagi

05 - ventileeritav õhuvähe

06 - soojust isoleeriv kiht

07 - kuuma õhu kamber

- 08 - kaminasüdamiku lõõritoru
- 09 - kaminasüdamiku suitsukamber
- 10 - suletud kamina kolle
- 11 - õhu sissevõtt teistest ruumidest (või tsentraalselt)
- 12 - lae isoleeritud alade ventilatsioon
- 13 - sooja õhu väljalase kambri sein
- 14 - soojust isoleeriv kiht
- 15 - kuuma õhu kambri sein
- 16 - kamina serv
- 17 - kamina serva kaitse
- 18 - kuuma õhu kambri õhu sissevõtt
- 19 - õhu sissevõtt ruumist kaminasüdamiku alla
- 20 - mittesüttiv põrand (alus) kamina ees
- 21 - tsentraalse õhu sissevõtu toru



Joonis 2

Kaminakomplekti joonis kehtib üldiselt ka kahekordse kattega kaminasüdamikele ning kaminasüdamikele, millel on soojust akumul eeriv ja vett soojendav soojusvaheti.

5. Kasutusjuhend

5.1 Küte

Puitu tohib küttekoldes põletada ainult vastavuses **seadusega nr 201/2012 Coll**. Küttekeha nimiparameetrite saavutamiseks soovitame kasutada puitu läbimõõduga **5–8 cm** ja pikkusega **20–30 cm** ning niiskustasemega allpool **20%** (ideaalsel juhul **10%**). Ahjupuid ja peeneks raiutud puutükke tohib kasutada ainult tule hakatamisel. Soovituslikku niiskustaset on võimalik saavutada, kui hoiate raiutud küttepuid vähemalt kaks aastat hästi ventileeritud kuuris.

Küttekolle tuleks kütta tehnilisel lehe toodud nimisoojusvõimsuseni, st ühes tunnis tuleb põletada teatud kogus lubatud kütet. Pikka aega kestev ülekütmine võib küttekollet kahjustada.

Ärge kunagi kasutage küttena tuleohtlikke vedelikke, koksi, sütt või ühte järgmistest jäätmetest: puitlaastplaadid, kaubaalused, plast, kilekotid, immutatud puit või puulaast, saepuru või graanuleid!!!!

Ülaltoodud materjalide põletamine on keskkonnale kahjulik ja kahjustab lisaks ka küttekollet ja korstnat!!!

5.2 Kaminasüdamiku esmakordne süütamine

Enne esimest kasutust tuleb eemaldada kõik kleepsud, kõik tarvikud tuleb tuhapannist või küttekoldest välja võtta ning eemaldada kõik transpordil kasutatud turvakinnitused.

Ükski ühendustele peale pandud plastist kate ei ole funktsionaalne, neid kasutatakse ainult transpordiks. Veenduge, et tõmbe suunamiseks mõeldud suured suitsuklapid, šamottliistud ja tõke on õiges kohas (need võivad transpordi või kokkupaneku ajal oma kohalt nihkuda). Parandage kõik osade paigutust puudutavad vead, vastasel juhul ei pruugi küttekolle õigesti toimida. Pärast kaminasüdamiku paikasättimist, korstnaga ühendamist ja vajadusel vaheti ühendamist kuumavee komplektiga ning selle soojusvahetusvahendiga täitmist alustage aeglaselt kütmist ning jätkake vähemalt tunni vältel.

Jätke enne ja pärast esimest kütmist kaminasüdamiku ja tuhapanni ukсед lahti (**umbes 1-2 mm**), et ennetada tihendusmaterjali segunemist värviga. Kaminasüdamiku pind on kaetud kuumakindla värviga. Esimese kütmise ajal muutub värv ajutiselt pehmeks, kuid kõvastub aja jooksul. Pehme oleku ajal on suurem tõenäosus, et värv saab käe või mõne esemega puudutamise tõttu kahjustada.

Esimese kütmise ajal tuleks küttekolle väikese leegiga „üles soojendada“, põletades ainult väikese koguse kütet madalamal temperatuuril. Kõik materjalid peavad küttekoormusega harjuma. Hoolika esmakordse kütmisega ennetate mõrasid šamott-tellistes, kahjustusi värvile ja sisemiste materjalide deformeerumist. Kaminasüdamiku värvi kõvenemisega võib kaasneda ajutine lõhn, mis kaob mõne aja pärast.

Veenduge värvi põletamise ajal, et tuba on korralikult õhutatud. Lisaks veenduge, et värviaure sisaldavas toas ei ole väikeseid loomi ega linde. Ühtlasi soovitame esimese kütmise ajaks välja lülitada akvaariumi õhu sissevõtu.

Üldiselt kaasneb kaminasüdamiku soojenemise ja jahtumisega teatud heli; see on taotluslik.

Pärast seda kui kaminasüdamik ja ka soojusvaheti lõplikult maha on jahtunud, saab alustada kaminasüdamiku välimise kihi monteerimist.

5.3 Süütamine ja põletamine

1. Restiga kaminasüdamikud – pange kõigepealt küttekoldesse kokku kortsutatud paber ning seejärel laduge sellele puud. Tule süütamiseks võite kasutada ka tahket tulehakatust **PE-PO**. Pärast tule süütamist laske sellel vabalt põleda, hoides kõik tule reguleerimise elemendid avatuna. **Tule süütamisel on keelatud kasutada tuleohtlikku materjali (õli, bensiin vms)!** Kui tuli on süttinud ja tõmme piisavalt tugev, võib tulle lisada suuremaid puid ilma, et tekiks liigselt suitsu. Jätkake kütte lisamist vastavalt kaminasüdamiku nimisoojusvõimsusele.

2. Ilma restita küttekolle – põletamiseks kasutatakse vaid sekundaarset õhku; seega tuleb esmalt lisada puuhalud, seejärel peeneks raiutud puidutükid ning lõpuks väikesed puutükid ja paber. Pärast tule süütamist laske sellel vabalt põleda, hoides kõik tule reguleerimise elemendid avatuna. Tule süütamisel on keelatud kasutada tuleohtlikku materjali (õli, bensiin vms)!

Kui tuli on süttinud ja tõmme piisavalt tugev, võib tulle lisada suuremaid puid ilma, et tekiks liigselt suitsu. Ärge lisage rohkem kütet kui on kaminasüdamiku nimisoojusvõimsus. Küttekulu on alati toodud tehnilisel lehel. Põlemise intensiivsust reguleeritakse õhu sissevõtu

juhtseadmetega või kui paigaldatud on suitsuklapp, siis kaminasüdamikus tõmbe piiramisega. Liiga suur kogus kütust või tugev tõmme ja õhu sissevõtt võivad põhjustada ülekuutmist ning küttekollet kahjustada. Liiga nõrga tõmbe tagajärjel muutub klaas mustaks ning kütte lisamisel pääseb tuppa suitsu.

Hoiatus: kaminasüdamiku ukсед peavad olema alati suletud, kui välja arvata esimesel kütmisel, kütte lisamisel ja tuha eemaldamisel. Kui küttekollet pikema aja vältel ei kasutata, tuleb kontrollida, et suitsutoru, küttekolle ja põlemiskamber on puhtad.

5.4 Kütte lisamine

Selleks, et kütte lisamisel tuppa suitsu ei pääseks, toimige järgmiselt: Umbes 5–10 sekundit enne kaminasüdamiku uste avamist avage õhu sissevõtu regulaatorid ning seejärel avage natuke kaminasüdamiku uks, oodake paar sekundit, et heitgaasid küttekoldesse tõmmataks ning alles siis avage uks täielikult. Ukse avamisel pöörake tähelepanu, et kaminasüdamikust kuumi sädemeid välja ei lendaks. Pärast kütte lisamist sulgege uks. Kui küte põlema hakkab (selge leegiga), pange õhu sissevõtu regulaator algsesse asendisse tagasi. Lisatava kütuse hulk peab vastama selle konkreetse kaminasüdamiku ühes tunnis tarbitava kütuse väärtusele (vt tehnilist lehte). Ülekuõtmine võib küttekollet jäädavalt kahjustada.

Hoiatus: selleks, et kütte lisamise ajal tuppa heitgaase ei satuks, lisage kütet alles siis, kui eelnev on ära põlenud ja hõõgub.

5.5 Kasutamine üleminekuperioodi ajal

Korstna tõmme (heitgaaside tõmbamine kaminasüdamikust) võib olla nõrgem üleminekuperioodil, st kui välistemperatuur on kõrgem kui **15 °C**, vihmastel ja niisketel päevadel või tuulehoogude korral.

Sellel perioodil peaks küttekollet kasutama minimaalse võimaliku küttega, et tuld ja korstna tõmmet saaks õhu sissevõtuga parandada.

Näpunäide: sellel perioodil võib halva tõmbe tõttu tekkida korstnasuus „ummistus“. Selle tõttu võib kütte süütamisel tuppa pääseda suitsu. Soovitame enne hakatise süütamist lasta paberitükil eelistatult põlemiskambri ülaosas ära põleda.

Sellest näiliselt ebaolulisest suitsust piisab, et ummistust kõrvaldada. Pärast seda võite vabalt süüdata paberi (või tahke tulehakatise PE-PO) ja olla kindel, et isegi niiske korsten on tõkestustest vaba.

Sellel perioodil on võimalik kasutada ka sama süütamise meetodit kui restiga küttekollete puhul (ilma tuhapannita).

5.6 Tuha eemaldamine

Veenduge, et tühjendate tuhapanni kui see pooleldi täis on, et tuhk ei jõuaks liiga resti lähedale ja seda ei kahjustaks.

Samas blokeeriks tuhk ka põlemiseks vajaminevat õhu sissevoolu.

Tuhka tuleks tuhapannist eemaldada siis, kui küttekolle on külm ja eeldatavasti järgmiseks kütmiseks valmis. Külma tuhapanni ja ilma tuhapannita küttekeha puhastamiseks võib kasutada ka spetsiaalset tuhaimurit, millel on filter väiksemate põlemisjääkide jaoks. Põlenud puidust saadud tuhka võib kasutada komposteerimiseks või väetiseks. Hoiustage tuhka suletud mittesüttivates mahutites.

Hoiatus: veenduge, et tuhas ei ole hõõguvaid puidujääke, mis võivad prügikastis tulekahju põhjustada.

Hoiatus: mõnedel kaminasüdamikutüüpidel on tuhapann resti all olevas ruumis ning seda ei saa külje pealt eemaldada. Tuhapanni saab eemaldada vaid siis, kui küttekeha on külm ja ei tööta. Tuhapannile pääseb ligi, kui resti üles tõstate.

Olge kuuma tuha eemaldamisel ettevaatlik!

6. Puhastamine ja hooldus

Teie küttekolle on kvaliteetne toode ning tavapärasel kasutusel ei ilmne olulisi defekte. Enne ja pärast kütteshooaega tuleb küttekollet ja suitsüsteemi regulaarselt ja põhjalikult kontrollida ning puhastada.

Puhastus- ja hooldustööde ajal peate veenduma, et ahi ei oleks soe! Kaminasüdamiku pealispind on kaitstud tulekindla kattega. Tulekindel kate ei ole korrosioonivastane. Vältige kokkupuudet vee, muude puhastusvahendite, abrasiivide või lahustitega.

Puhastage kaminasüdamiku pinda pehme kuiva riidega!

6.1 Klaasi puhastamine

Akna puhtust ei mõjuta mitte ainult õige kütte kasutamine ning piisav õhu sissevõtt ja korstna tõmme, vaid ka kaminasüdamiku kasutamise meetod. Selles osas soovitame panna küttekoldesse vaid ühe kihi kütet ning jaotada küte võimalikult ühtlaselt ja klaasist võimalikult eemale. Kui klaas läheb mustaks, proovige põlemise intensiivsust suurendada õhu sisselasu avamisega ning klaas puhastab end ise.

Tahmaseid aknaid saab puhastada külmalt, kasutades ajalehti või märga lappi, mis on tehtud kokku puidu tuhaga. Harilikult kasutatakse kaminasüdamiku akna puhastamiseks ka puhastusvedelikke. Need võivad aga mõnedel juhtudel sõltuvalt puhastusvahendi koostisest ja selle reaktsioonist põlemisjääkidega (tuhaosakesed vms) kahjustada tihendeid ja/või klaasi-keramikat ja/või kaminasüdamiku vaateakna dekoratsiooni värvust.

Tootja ei vastuta kahjustuste eest, mille põhjuseks on keemiliste puhastusvahendite kasutamine.

6.2 Kaminasüdamiku puhastamine / šamoti lahti võtmine

Kõik suitsutorudes ja põlemiskambris olevad setted tuleb puhastamise ajal eemaldada. Parandage, ideaalsel juhul eemaldage, kõik šamottvoodri väljakukkunud osad. Šamottvoodri terviklikkust tuleb jälgida ka küttehooaja vältel. Eraldiseisvate šamottvoodri osade vahel olevad vaod on mõeldud soojuspaisumise www.kaminakoda.ee | Romotop kaminasüdamiku paigaldus- ja kasutusjuhend 13 jaoks, et ennetada mõrade teket ning neid ei tohi täitematerjaliga täita, nagu tehti vanemate tahke küttega küttekehadega. Mõranenud šamottvoodri osad toimivad endiselt, kuniks need välja kukuvad! Tõmbe suunamiseks mõeldud suitsuklapp, kui seda kasutatakse, tuleb puhastamise ajaks eemaldada (siis pääsete selle kohal olevale ruumile hõlpsamalt ligi). Kaminasüdamiku puhastamisel (välja arvatud klaas) ei tohi kasutada vett, st kasutage ainult tuhaimureid või terasharju. Kaminasüdamikule ei ole lubatud teha muudatusi. Kasutage ainult tootja varuosi. Šamoti lahti võtmine (vt šamottkamber). Aeg-ajalt tuleks ukse hingede ja sulgemismehhanismide hõõrduvaid osi õlitada süsihappe või kõrgetele temperatuuridele mõeldud määrdega. Kui te korstnat ei kasuta, sulgege see vastavate liugklappidega.

6.3 Korstna puhastamine

Iga tahke küttega küttekeha kasutaja on kohustatud tagama korstna regulaarse kontrolli ja puhastamise vastavuses Tšehhi Vabariigi valitsuse 22. jaanuari määrusega nr 34/2016 Coll.

7. Katete kõrvaldamine ja kasutusest kõrvaldatud toode

Pakend ja kasutusest kõrvaldatud toode tuleb kõrvaldada seaduse nr 125/1997 Coll. ja seotud määruste kohaselt.

Pakend:

- a) puidust osi võib kasutada kütmiseks
- b) plastpakend tuleb panna sorteeritud prügi konteinerisse
- c) kruvid ja käepidemed tuleb viia prügisorteerimisjaama
- d) õhuniiskuse separaatorit sisaldav kott tuleb panna sorteeritud prügi hulka

Kasutusest kõrvaldatud toode:

- a) eemaldatud klaas tuleb panna sorteeritud prügi konteinerisse
- b) tihendid ja šamott-tahvlid tuleb panna olmeprügi hulka
- c) metallosad tuleb viia prügisorteerimisjaama

8. Garantii

Enne kaminasüdamiku kasutuselevõttu pidage meeles lugeda läbi garantiisertifikaat. See sisaldab teavet kohustuste kohta, mida tarbija peab täitma, et võimalikke garantiinõudeid rahuldataks.

Garantii ei kata valest kasutamisest tulenevaid kahjustusi.