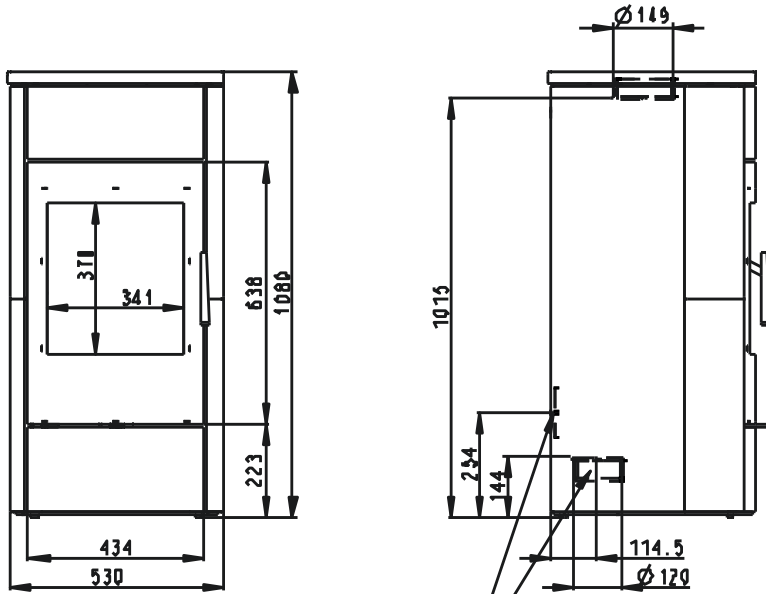
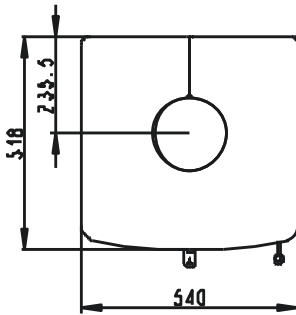


ESPERA



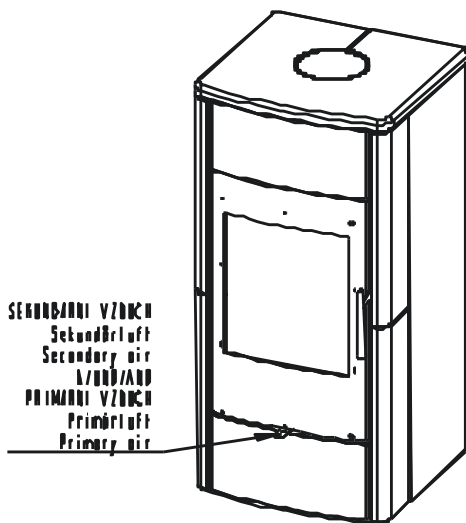
Centrálni prívad vzduchu \varnothing 120mm
 Zentralluftzufuhr \varnothing 120mm
 Central air inlet \varnothing 120mm



Jinta G 1/2" (160 mm)
 Tauchhülse G 1/2" (160 mm)
 Reservoir G 1/2" (160 mm)

Jinta G 1/2" 165 mm)
 Tauchhülse G 1/2" 165 mm
 Reservoir G 1/2" 165 mm

Odvzdušovací ventil G 1/2"
 Entlüftungsventil G 1/2"
 Air-escape valve G 1/2"



SEKUNDÁRNÍ VZDUCH
 Sekundärluft
 Secondary air
 L/UND/AND
 PRIMÁRNÍ VZDUCH
 Primärluft
 Primary air

Vstup do výtlačovací smyčky 1/2" vnitřní
 Zulauf der thermischen Ablaufsicherung 1/2"- Innen
 Cooling loop input 1/2"- inside

Výstup z výtlačovací smyčky 1/2" vnitřní
 Rücklauf der thermischen Ablaufsicherung 1/2"- Innen
 Cooling loop output 1/2"- inside

Vstup do výměníku G3/4"- vnitřní
 Rücklauf G3/4"- Innen
 Water exchanger input G3/4"- inside

Výstup z výměníku G3/4"- vnitřní
 Zulauf G3/4"- Innen
 Water exchanger output G3/4"- inside

Artikl	ESPERA
--------	--------

General data

Nominal heat output	kW	10
Water heat output	kW	7
Efficiency	%	80
Mass of the test fuel fired hourly	kg/h	2,9
Dry flue gases mass flow	g/s	7,9
Mean flue gas temperature	°C	292
Flue draught	Pa	12
Weight	kg	214
CO ₂	%	10,88
Dust O ₂ =13%	mg/m ³	34
CO O ₂ =13%	mg/m ³	1035

Recommended values

Reg.output	kW	3-9
Max. mass of the test fuel fired hourly	kg/h	3,5
Flue gas connector diameter	mm	150

Meets requirement limit values for

EN 13 240	•
BImSch V 1	•
BImSch V 2	•
DIN plus	•
15a B-VG	•

Supplied accessories

Holder with magnet	•
Hook to open the ashtray	-
Ashtray	•
Chimney brush	•
Automatic ventilation valve	-
Cooling loop	-
Cooling valve	-