



collection

# DIAMOND

The victory of fire

BELGIË / BELGIQUE / FRANCE 2013

INSTALLATIEVOORSCHRIFT EN GEBRUIKSAANWIJZING  
INSTRUCTION D'INSTALLATION ET D'UTILISATION



PASSION FOR FIRE



# Plaatsingsvoorschriften

## BIJ HET PLAATSEN VAN EEN M-DESIGN HOUTTOESTEL

Bij het niet naleven van deze instructies kunnen wij niet verantwoordelijk gesteld worden voor de slechte werking van de haarden.

1. Algemeen	1
1.1 Transport en installatie	
1.2 Brandstoffen	
1.2.1 Hout	
1.2.2 Verboden brandstoffen	
1.3 Aanmaak van het vuur	2
2. Installatie	3
2.1 Installatiehandelingen	
2.2 Positioneren van de haard	
2.3 Isolatie en afwerking	4
2.4 Verbrandingsluchtoevoer	5
2.5 Convectiestroming	6
2.5.1 Natuurlijke convectie	
2.5.2 Convectie door ventilator (optie)	
2.5.3 Warmeluchtkanalen	
2.5.4 Designroosters M-Design	7-8
2.6 Ventilator	9
2.6.1 Installatie	
2.6.2 Dimmer voor de ventilator	
2.7 Rookkanaal	10
2.7.1 Rookkanaal	
3. Werking en regeling van de primaire lucht	11
4. Algemene aanbevelingen	12
4.1 Onderhoud	
4.1.1 Reinigen van het venster	13
5. Automatische liftdeurhaard ( optioneel )	14
5.1 Reset afstandsbediening	15
5.2 Ontgrendeling en vergrendeling systeem	16-17
6. Garantie	18
6.1 Duur en beperking	
6.2 Voorbehoud	
6.3 Uitsluiting	
7. Diamond - Technisch	19
7.1 Technische tekeningen	20-28
7.2 Afwerkingskader standaard	29-31
7.3 4-zijdige afwerkingskader	32-33
7.4 Opzetkaders	34-35

# Recommandation

## POUR L'INSTALLATION D'UN FOYER M-DESIGN DIAMOND

Nous ne sommes pas responsable des dommages consecutifs a une installation non conforme a nos recommandations d'installation

1. Generalites	1
1.1 Transport et utilisation	
1.2 Combustibles	
1.2.1 Bois	
1.2.2 Combustibles proscriets	
1.3 Demarage du feu	2
2. Installation	3
2.1 Notice d'installation	
2.2 Positionnement du foyer	
2.3 Isolation et finition	4
2.4 Entree d'air pour la combustion	5
2.5 Conduit air chaud	6
2.5.1 Convection naturelle	
2.5.2 Convection par turbine (option)	
2.5.3 Conduit air chaud	
2.5.4 Grilles design M-Design	7-8
2.6 Ventilateur	9
2.6.1 Installation	
2.6.2 Variateur pour turbine	
2.7 Cheminee	10
2.7.1 Conduit de fumee	
3. Fonctionnement et réglage de l'air primaire	11
4. Recommendations generales	12
4.1 Entretien	
4.1.1 Nettoyage de la vitre	13
5. Commande automatique de la vitre ( option )	14
5.1 Mise à jour télécommande	15
5.2 Embrailage et débrailage du système	16-17
6. Garantie	18
6.1 Duree et limitation	
6.2 Reserves	
6.3 Exclusion	
7. Diamond - Caractéristiques	19
7.1 Fiche technique	20-28
7.2 Cadre	29-31
7.3 Cadre 4 cotés	32-33
7.4 Cadre de finition	34-35

# 1. Algemeen

## 1.1 Transport en installatie

- Transporteer de Luna Diamond rechtopstaand of in moeilijke gevallen onder een hoek van 45°.
- De transporthandvatten worden bevestigd in de voorziene gleuven aan de zijkant van de Luna Diamond. (foto 1)
- Er is een set draaibare en een set vaste wielen met rubberen bandjes in optie te verkrijgen. Dit voor het eenvoudige transport op de werf en langs trappen.
- Controleer de goede werking van de liftdeur alvorens de Luna DIAMOND in te bouwen.

## 1.2 Brandstoffen

### 1.2.1 Hout

De kwaliteit van het hout is uiterst belangrijk voor een optimale werking van de haard (rendement, zuiver glas). Hout van goede kwaliteit is hout dat minstens gedurende 2 jaar onder een verlucht afdak gedroogd heeft (+/- 18% vochtgehalte). Vochtig hout geeft minder warmte af en vervuilt de haard en de schoorsteen.

U kunt ook gebruik maken van briketten (vergelijkbaar met de werking van hout), en dit best in combinatie met hout, enkel branden met briketten kunnen te hoge temperatuur veroorzaken.

Leg nooit het vuur vol met hout, want indien de schouw te veel trekt kunnen te hoge temperaturen ontstaan. Schade door overdreven temperaturen vallen niet onder garantie.

### 1.2.2 Verboden brandstoffen

Het gebruik van behandeld hout (geverfd, enz.) en allerlei huisafval, die schadelijke gassen kunnen verspreiden, zijn **VERBODEN** en **ANNULEERT HET RECHT OP DE WAARBORG**. Het gebruik van vloeibare brandstoffen (benzine,...) is evenzeer verboden.



# 1. Generalites

## 1.1 Transport et utilisation

- Transportez le foyer bien droits ou selon un angle de maximum 45° pour des cas particuliers.
- Les poignées de transport sont introduites dans les fentes prévues de chaque coté du Luna Diamond. (photo 1)
- Pour une facilité de transport sur chantier ou escaliers, des roues pivotantes ou fixes sont livrables en option.
- Contrôlez la bonne marche de la porte coulissante du LUNA DIAMOND avant montage définitif.

## 1.2 Combustibles

### 1.2.1 Bois

La qualité du bois est PRIMORDIALE pour une utilisation optimale du foyer (rendement, propreté de la vitre,...). Un bois de bonne qualité est un bois sec ayant séché au moins 2 ans sous abri ventilé, (+/- 18% humidité). Un bois humide chauffe infiniment moins et provoque l'encrassement du foyer et de la cheminée. Vous pouvez également utiliser les briquettes et celles ci en combinaison avec du bois.

Ne chargez jamais le foyer avec une grande quantité du bois. Dans le cas où la cheminée possède un tirage important il existe le risque d'atteindre des températures beaucoup trop élevées. Les dommages du foyer par des températures exagérée ne sont pas couverts par la garantie.

### 1.2.2 Combustibles proscrits

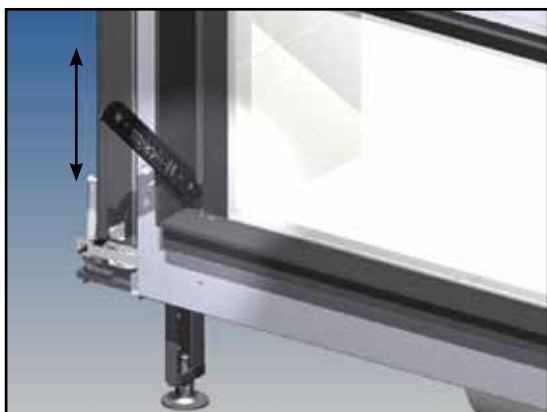
L'utilisation de bois traités (peints,...etc), et de tout autre matériel de récupération dégageant des gaz nocifs pour l'environnement et agressifs pour les composants du foyer est PROSCRITE et annule le droit à la garantie. Pour les mêmes raisons, le coke de pétrole ne peut être utilisé. L'utilisation de combustibles liquides (essence,...) est interdite (même pour l'allumage)



foto / photo 1

## 1.3 Aanmaak van het vuur

- Open het raam met de pook of met afstandsbediening ( optie zie pag.13 ).
- Verfrommel vier à vijf krantenpapieren en plaats ze in de verbrandingskamers. Indien de verbrandingskamer van uw kachel nogal groot is, dan dient u wat meer papier te gebruiken.
- Plaats kleine stukken hout of aanmaakblokjes.
- Steek het vuur aan.
- Laat de deur op een kiertje (+/- 3 cm) staan om een turbo lucht- stroom te bekomen die het vuur aanwakkerd.
- Na de goede verbranding van het aanmaakhout kunnen de houtblokken geplaatst worden. Na de inwerktijd van deze, kan het venster gesloten worden. Zorg ervoor dat het hout goed verdeeld is over de breedte van de haard.



**OPMERKING:**  
bij het aanmaken van het eerste vuur wordt de verf hard (inbakken verf) en dat geeft een rook- en geurafgifte. Zorg voor een goede ventilatie van de kamer.

**REMARQUE:**  
En faisant un premier feu, on provoque la cuisson de la peinture. Ceci provoque un dégagement de fumée et d'odeur. Aérez la pièce.



### Opgelet

Het heeft geen zin de haard te overladen met hout. Hou er rekening mee dat 1 kg droog hout een vermogen geeft van 4 kW.  
Voorbeeld : met een rendement van +/-78% geeft dit dus een vermogen van  $4\text{kW} \times 78\% = +/- 3\text{ kW}$  per kg droog hout.  
Indien men 12 kW wilt bereiken, hoeft men dus 4 kg hout in de haard te laten branden ( dit komt overeen met 2 houtblokken van normale maat).  
Paalhout en ander afvalhout hebben een enorm brandvermogen. Dit hout kan voor oververhitting zorgen en kan leiden tot brandgevaar. Wij zijn niet verantwoordelijk voor het slecht gebruik van onze haarden en het niet naleven van deze richtlijnen ( ZIE GARANTIE ).

## 1.3 Demarage du feu

- Ouvrir la porte avec la main froide ou la télécommande ( option voir page13).
- Froissez quatre ou cinq feuilles de papier journal et placez-les dans la chambre de combustion. Il se peut que vous ayez besoin d'une plus grande quantité de papier si la chambre de combustion est grande ou si votre bois d'allumage n'est pas suffisamment sec ou fin.
- Placez du petit bois ou des bûchettes.
- Allumez le feu.
- Laissez la vitre légèrement entrebâillée (+/- 3cm) pour éviter l'encrassement de la vitre et pour donner un bon ajout d'air pour un bon démarrage du feu.
- Dès que le petit bois est bien enflammé, les premières bûches peuvent être ajoutées et la vitre peut être fermée. Bien répartir le bois sur toute la largeur du foyer.



### Attention :

Il n'est pas nécessaire de surcharger le foyer avec du bois.  
Tenir compte que 1 kg de bois sec à un pouvoir calorifique de 4 kW.  
Exemple : avec un rendement de 78%, ceci donne une puissance de  $4\text{kW} \times 78\% = +/- 3\text{kW}$  par kg de bois sec. Si vous voulez brûler à une puissance de 12Kw , il suffit de mettre 4 kg de bois sec dans le foyer ( ce qui correspond à deux bûches de taille normale ). Du bois de palette et autres déchets de bois ont un pouvoir calorifique énorme et peuvent mener à une surchauffe avec toutes les conséquences qui peuvent en suivre. Nous ne sommes pas responsable pour la mauvaise utilisation du foyer et le non respect de ces lignes directives (VOIR GARANTIE).

## 2. Installatie

Controleer eerst de haard vooraleer u met de plaatsing begint.

### 2.1 Installatiehandelingen

Uw leverancier is de specialist die M-design heeft uitgekozen om hem in uw regio te vertegenwoordigen. Voor uw veiligheid en Uw voldoening raden wij U aan hem de realisatie van de installatie toe te vertrouwen. Het toestel moet geplaatst worden volgens opgelegde regels en elke lokale reglementering. Bij afwezigheid van een juiste reglementering in België zijn de Franse installatieregels (D.T.U. 24.2.2) van kracht. Indien U toch overweegt de werken individueel uit te voeren raden wij U aan :

- Zich naar de termen van onze waarborgovereenkomsten te verwijzen.
- Bij Uw leverancier raad te vragen.

### 2.2 Positioneren van de haard

Plaats de haard op een stabiel ondergrond en maak gebruik van de stelvoeten ( fig.1) om de hoogte te regelen. Maak bout en moer los.

Plaats het toestel nooit rechtsteeks op de grond , dit om een luchtcirculatie rond het vuur toe te laten.

Regeling van de hoogte van het vuur van Min tot Max : De voeten kunnen op twee manieren geregeld worden. Eén regeling per 5 cm ( zie fig 1 ) en een fijne regeling via de schroefdraad ( fig. 2 ) . Dankzij deze fijne regeling kan u het toestel perfect pas zetten. De minimale hoogte van vloer tot onderkant haard is 3,5 cm ( A min). De minimale hoogte "C min" is dan 18 cm gemeten vanaf de vloer tot de onderkant van de onderlat ( fig. 3 ). De maximale hoogte vanaf de vloer tot onderkant haard is 45 cm.



fig. 1

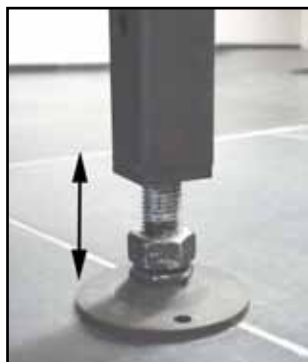


fig. 2

Installatievoorschrift en gebruiksaanwijzing - LUNA DIAMOND / Instruction d'installation et d'uti



## 2. Installation

Après avoir contrôlé le foyer vous pouvez installer le foyer :

### 2.1 Notice d'installation

Votre revendeur est le SPECIALISTE que M-design a choisi pour le représenter dans votre région. Pour votre SECURITE et votre SATISFACTION, nous vous conseillons de lui confier la réalisation de votre installation. L'appareil doit être installé en respectant les règles de l'art et toute réglementation locale. En l'absence de réglementation précise en Belgique, les règles d'installation françaises (D.T.U. 24,2,2) sont de rigueur. Si toutefois vous désirez assumer vous-même cette exécution, pour vous éviter toute surprise, permettez-nous de vous recommander de:

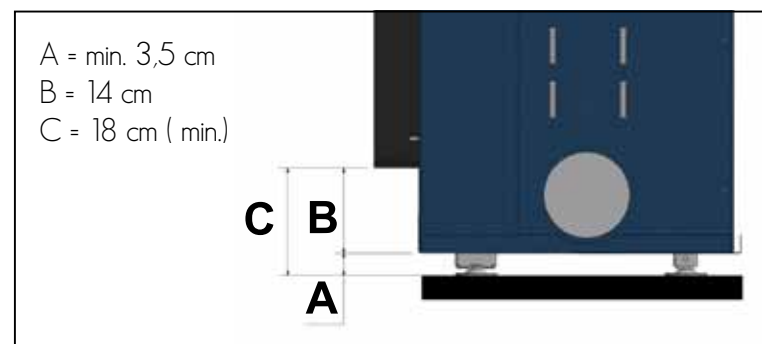
- vous référer aux termes de notre convention de garantie
- prendre conseil auprès de votre revendeur.

### 2.2 Positionnement du foyer :

Placer le foyer sur un sol stable et utilisez les pieds de réglage ( fig.1). Régler la hauteur du foyer en tournant le boulon.

Ne jamais placer le foyer directement sur le sol , ceci pour permettre une circulation d'air au tour du foyer

Reglage de la hauteur du foyer Min / Max : Les pieds peuvent être réglés de deux façon. Un réglage par 5 cm (fig. 1) et un réglage fin avec tige filetée (fig. 2). Avec ce dernier réglage vous pouvez mettre le foyer parfaitement à niveau. La hauteur minimale mesuré du sol jusqu'en dessous de la baguette est de 3,5 cm ( A min ). La hauteur minimale "C min" est alors de 18 cm , mesuré a partir du sol jusqu'en dessous de la baguette. La hauteur maximale a partir du sol jusqu'en dessous du foyer est de 45 cm.



## 2.3. Isolatie en afwerking

Nu de installatie voltooid is, kan het toestel worden ingebouwd. Het inbouwgedeelte van de haard wordt erg warm. Zorg daarom dat de haard niet te strak ingebouwd wordt, maar dat er ruimte is om warme lucht af te voeren. Wij raden het gebruik van de M-design isolatiekit aan om het toestel keramisch te isoleren. Andere isolatiematerialen zijn ten strengste afgeraden. Tevens mogen geen brandbare materialen voor de afwerking gebruikt worden.



Het metselwerk dient rond de haard opgetrokken te worden met een minimale luchtspouw van 5 mm aan de voorzijde van de haard ( fig.2 ), dit om de uitzetting van de haard toe te laten. Het is verboden het metselwerk op de haard te plaatsen.

**DE HAARD MOET VOLLEDIG VRIJ STAAN.** Rondom de binnenkader dient een speling van 2mm gehouden te worden

Een heel belangrijk punt bij het opstellen van de LUNA, is dat er rekening moet gehouden worden met de afstand van de haard t.o.v. de afwerking ( marmer, gyproc, ...). Op die manier vermijdt men dat het toestel volledig ingesloten is aan de voorzijde en dat de lucht vrij kan circuleren rond het vuur.



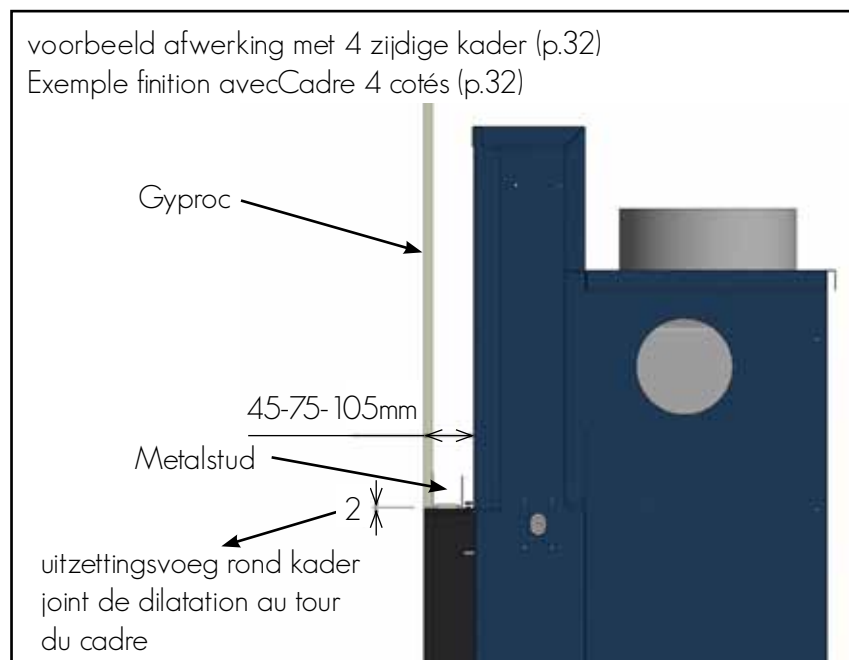
## 2.3. Isolation et finition

Une fois l'installation achevée, l'appareil peut être encastré. La partie encastrée du foyer est portée à une température élevée. Veuillez vérifier que le foyer ne soit pas trop étroitement encastré mais qu'il y est suffisamment d'espace pour l'évacuation de l'air chaud. Pour l'isolation du foyer, nous vous conseillons l'utilisation de plaques isolantes M-Design. Nous vous déconseillons d'utiliser d'autre produit d'isolation.

La maçonnerie doit être élevée autour du foyer. En raison de la dilatation du foyer pendant la combustion, un interstice d'au moins 5 mm doit être ménagé à l'avant du foyer ( fig. 2. ). La maçonnerie ne doit pas reposer sur le foyer. **LE FOYER DOIT ETRE LIBRE.** Toujours laisser 2 mm de jeu entre le cadre intérieur et la maçonnerie



Respecter une distance entre le foyer et l'habillage ( marbre, gyproc,...). De cette façon l'on évite de renfermer totalement le foyer à l'avant et l'air peut circuler librement autour du foyer.



## 2.4 Verbrandingsluchttoevoer

Elke verbranding verbruikt lucht. In het geval van een thermische afgesloten kamer is een aanvullende luchttoevoer noodzakelijk. In elk geval moet men vermijden een onderdruk in de kamer te scheppen. Als de aanwezigheid van een dampkap in een aanpalende kamer absoluut noodzakelijk blijkt, zal een voldoende luchttoevoer voorzien worden om elke onderdruk te vermijden (kijk eveneens na of de dampkap voorzien is van een verse luchttoevoer)

Om een goede werking van de haard te hebben, moet een verse luchttoevoer voorzien worden van buiten, vanuit een geventileerde schacht of een geventileerd lokaal (kelder).

Bij de Luna DIAMOND haarden wordt de verse lucht voor de verbranding rechtstreeks aangevoerd van buiten via een flexibel aangesloten op één van de twee ingangen. Deze zijn voorzien aan de linker en rechterzijde of onder het toestel. Gebruik hiervoor één van de vijf aansluitstukken, standaard geleverd met het toestel. Dankzij dit uniek systeem is de lucht, nodig voor de verbranding, volledig gescheiden van de convectie luchtstroom in de leefkamer.

De haard wordt altijd geleverd met één open verse luchtaansluiting. Indien u wilt veranderen, hoeft u enkel de plaat los te vijzen aan waar u wilt aansluiten en deze op de andere opening terug te plaatsen. Indien onderaan niet aangesloten kan worden, moet in optie een adaptor besteld worden.



## 2.4 Entree d'air pour la combustion

Toute combustion consomme de l'air. Ne jamais créer une dépression dans la pièce où se trouve le foyer. Si la présence d'une hotte aspirante dans le même volume d'habitation ne peut être évitée, une entrée d'air suffisamment grande doit être prévue pour éviter une dépression (contrôler si la hotte est pourvu d'une arrivée d'air frais).

Pour un bon fonctionnement du foyer il faut prévoir une arrivée d'air frais. Cet air proviendra d'un vide ventilé, d'un local ventilé (cave) ou de l'extérieur.

L'arrivée d'air pour la combustion est amené directement de l'extérieur vers le foyer par un flexible de 150mm qui peut être raccordé en dessous du foyer (gauche ou droite).

Utiliser un des cinq anneau de raccordement, livré avec le foyer. Grâce à ce système, l'air pour la combustion est totalement séparée du circuit pour la circulation de l'air de convection dans le salon-séjour.

Le foyer est toujours livré avec une ouverture d'air frais pré-ouverte. Si vous voulez changer, enlever la tôle de protection du côté où vous voulez raccorder et posez (visser) la tôle de protection à l'endroit qui était déjà ouvert. Si vous ne pouvez pas raccorder depuis le dessous, vous pouvez commander en option un adaptateur pour raccordement latéral.

ø150 Openingen voor aanvoer externe lucht Ouvertures pour arrivée air extérieur	
Alle/tout Luna Diamond H, 550V, 850V	1 x ø150
Alle/tout Luna Diamond DH, DV, 1000V en 1150V	2 x ø150

aansluitstuk /  
anneau de raccordement

## 2.5 Convectiestroming

### 2.5.1 Natuurlijke convectie

Het is verplicht 2 of 4 warmeluchtuitgangen te openen aan de bovenkant van het toestel. 2 is voldoende als u met een ventilator werkt (optie) en 4 openingen indien geen ventilator voorzien wordt. Indien het metselwerk niet toelaat de bovenste convectiegaten te gebruiken, kan men de twee bovenste, zijdelingse openingen gebruiken. In dit geval moet een ventilator geplaatst worden.

Om natuurlijke convectie toe te laten langs de onderzijde wordt de haard op min. 20 mm van de grond geplaatst (bij plaatsing op de grond). Voor de ingang van de lucht (ventilatie), moet een doorgang van min. 4 dm<sup>2</sup> zonder filter in het metselwerk voorzien zijn, of van min. 6 dm<sup>2</sup> mét een stoffilter.

(Let op: rekening houden met de coëfficiënt van de doorgang van de roosters.)

De ingangen van de verse lucht bevinden zich aan de achterzijde, linker en rechterzijde van het toestel en onder het toestel, zijnde de opening voorzien voor de ventilator.

### 2.5.2 Convectie door ventilator (optie)

Het is verplicht om min. 2 warmeluchtuitgangen te openen. Het is noodzakelijk de luchttoevoer en -uitgangen in het metselwerk correct te scheiden. Sommige isolatiematerialen worden met de tijd aangetast, het is noodzakelijk ze van de ventilatie-luchttoevoer te scheiden, anders loopt men het risico dat ze opgezogen worden en door het huis gediffuseerd worden. Het is dus ook meest aan te raden vaste isolatieplaten te gebruiken. (Promatec...). De ventilator kan zowel vanbuiten als langs binnen gemonteerd worden, wat ons de mogelijkheid geeft van zelfs later een ventilator te plaatsen.

### 2.5.3 Warmeluchtkanalen

Thermisch geïsoleerde kanalen zijn noodzakelijk voor de optimale werking van het toestel (deze veroorzaken een 'trek' voor de convectielucht). Het maximum aantal kanalen gebruiken (min.2), verbetert het rendement en het geluid (dat door de verplaatsing voortgebracht wordt). Voor de installatie van deze kanalen, best om eerst min 1 m. verticaal naar boven te gaan om daarna een richtingsverandering door te voeren, buig vrij breed om en beperk de richtingsveranderingen. Vermijd het gebruik van uitgangsroosters met een kleine doorlaat, want de veroorzaakte snelheidsverliezen verminderen de doeltreffendheid van de warmeluchtuitlaten.

M-design heeft hiervoor ideale warme luchtroosters ontwikkeld met vele voordelen.

## 2.5 Conduit air chaud

### 2.5.1 Convection naturelle

Les sorties d'air chaud se trouvent au-dessus du foyer. Il est nécessaire d'ouvrir 2 ou 4 des sorties d'air chaud sur le dessus du foyer. 4 si l'on n'utilise pas de ventilateur, 2 sorties suffisent avec ventilateur. Si il n'y pas assez de place pour pouvoir guider les flexibles vous pouvez utiliser les trous sur les cotés en haut. Dans ce cas précis il faut utiliser le foyer avec ventilateur.

Pour avoir une convection naturelle, le foyer doit être installé à minimum 20 mm du sol. Une ouverture de min. 4 dm<sup>2</sup> sans filtre ou 6 dm<sup>2</sup> avec filtre doit être prévue dans la maçonnerie. Le foyer est ainsi conçu que les ouvertures d'entrée d'air sont ouvertes à la fabrication. Celles-ci sont conçues de manière à ne pas gêner le fonctionnement et le rendement d'un éventuel ventilateur placé sous le foyer (pas de déperdition d'air possible via ces ouvertures.)

Les entrées d'air frais se situent à l'arrière du foyer, coté gauche et coté droite et en dessous du foyer à la trappe prévu pour l'emplacement du ventilateur.

### 2.5.2 Convection par turbine (option)

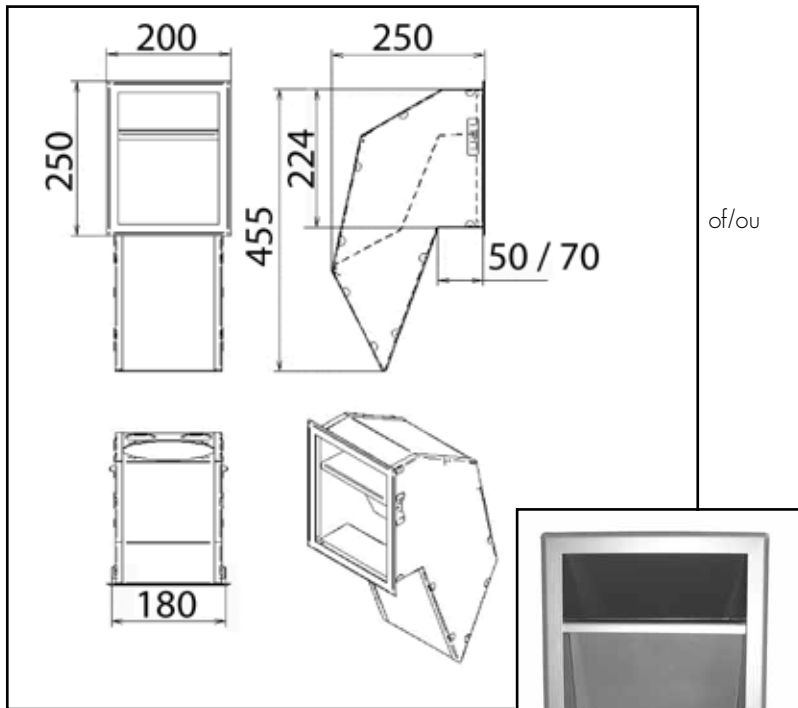
Il est nécessaire d'ouvrir minimum 2 sorties d'air chaud. Il est important de bien séparer les entrées et les sorties d'air. Certains matériaux isolant peuvent se dégrader avec le temps et l'on risque alors que ceux-ci soient aspirés et diffusés dans la maison. Nous conseillons donc l'utilisation de plaques isolants (Promatec...). Le ventilateur peut être placé tant par l'intérieur que par l'extérieur du foyer, ainsi on aura la possibilité de le monter ou de le démonter par la suite.

### 2.5.3 Conduit air chaud

Quatres conduits peuvent être raccordés sur le dessus de l'appareil pour chauffer les locaux adjacents. Pour l'installation de ces conduits, limitez leur longueur, évitez au maximum les coudes et changements de direction, car les pertes de vitesse engendrées diminuent l'efficacité des sorties d'air en bout de course. Selon les besoins et les risques de déperdition calorifique, une isolation de ces conduits s'avère utile. Nous vous conseillons d'installer les grilles d'air chaud à la même hauteur pour avoir la même chaleur fournie.

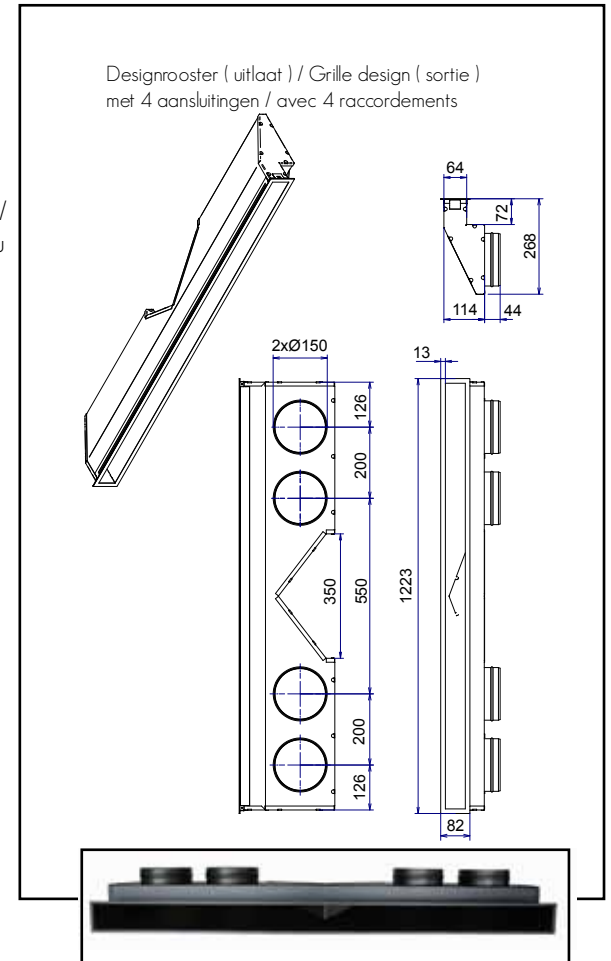
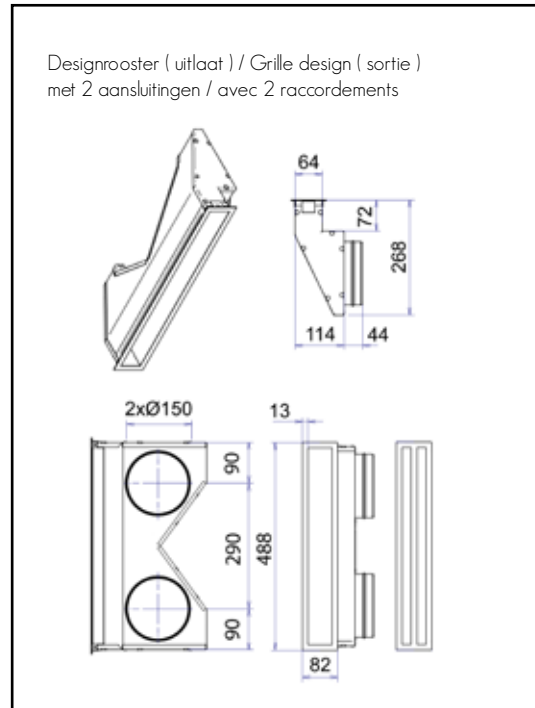
M-Design a élaboré des grilles de sorties d'air chaud et d'entrée d'air ambiant que vous pouvez vous procurer chez votre revendeur.



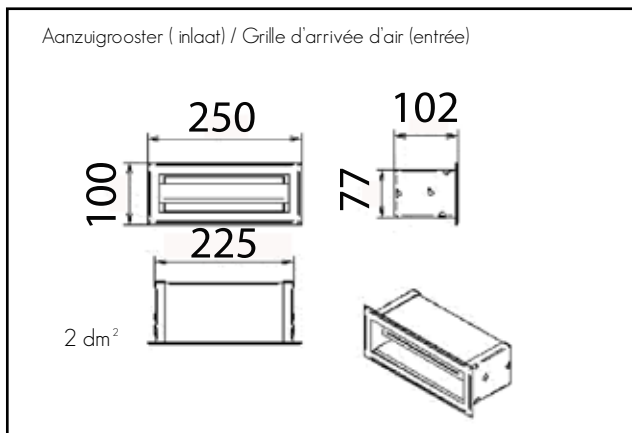


of/ou

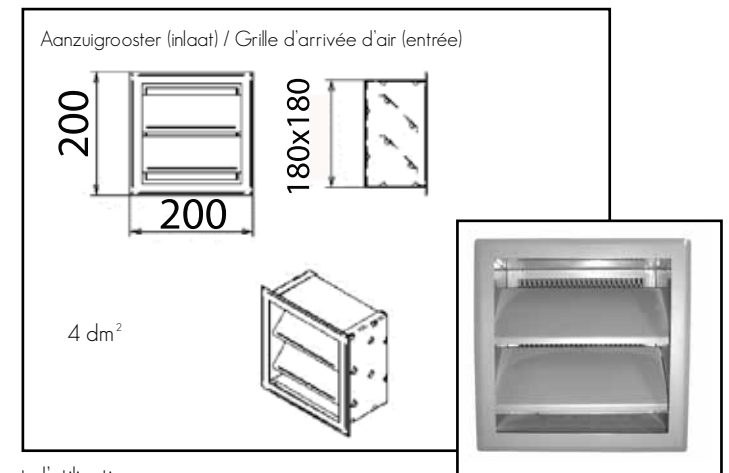
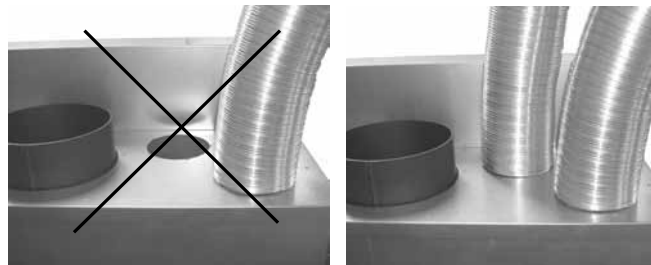
Designrooster ( uitlaat ) / Grille design ( sortie )



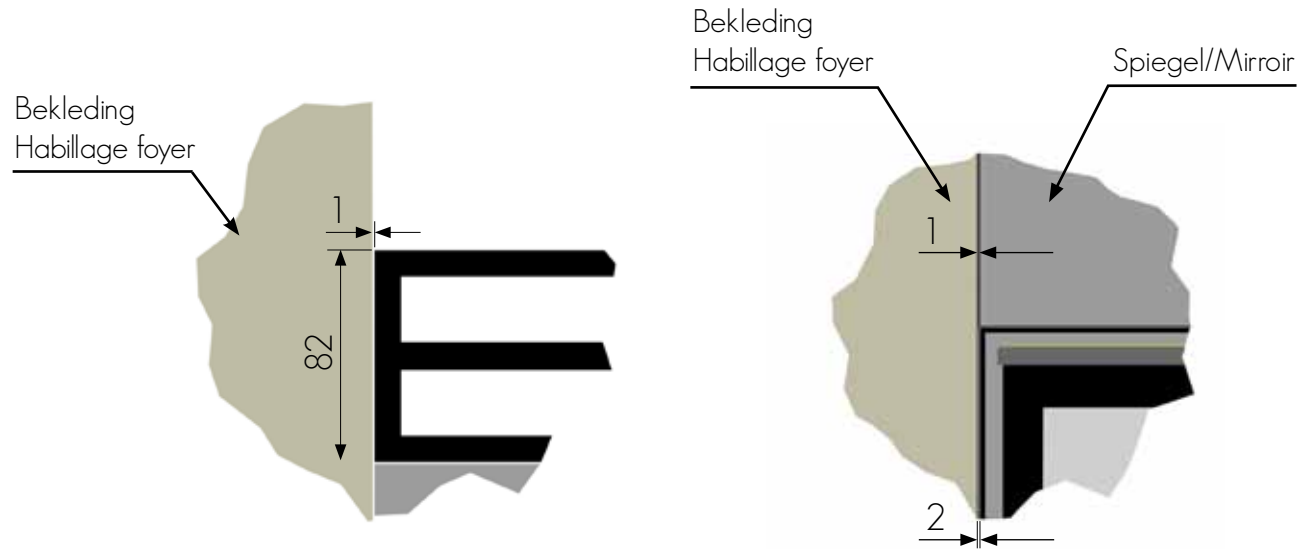
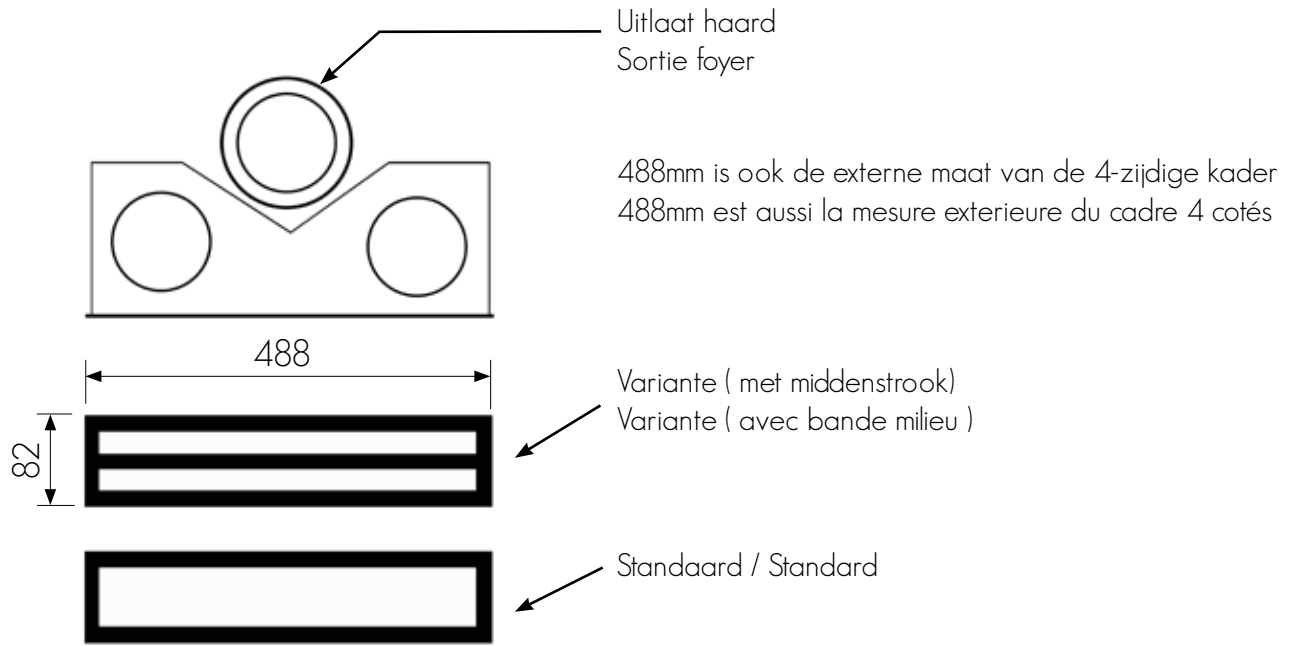
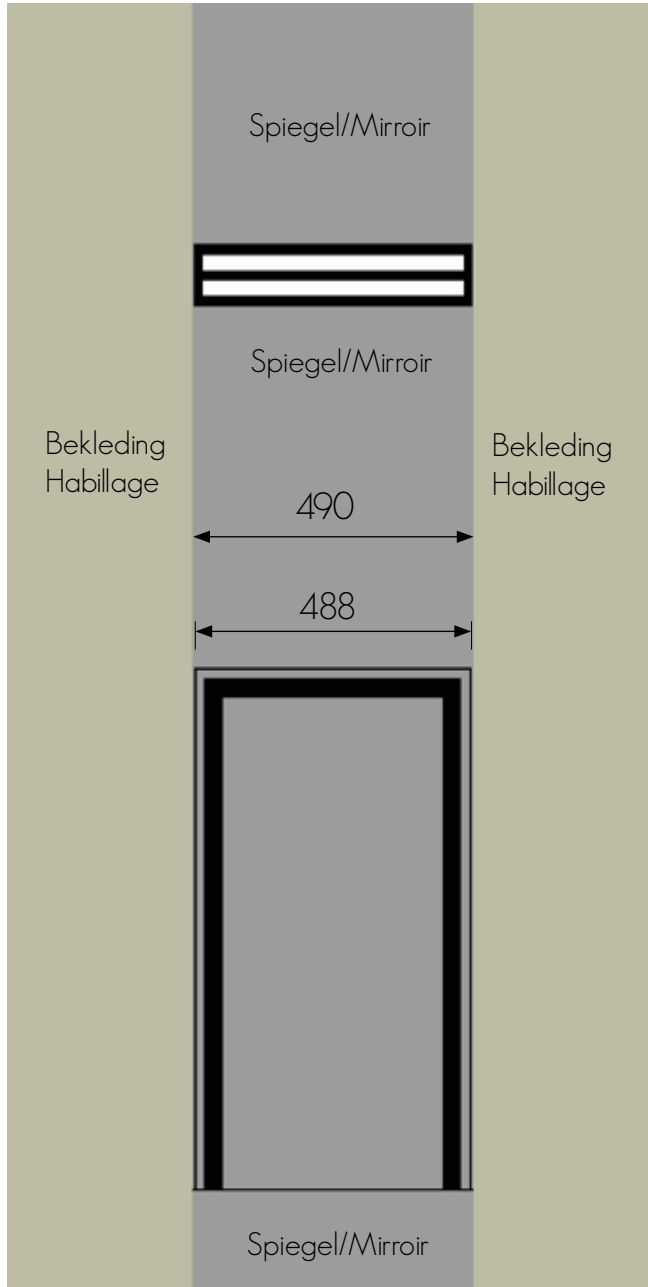
of/ou



Elke opening voor warmeluchtkanalen die gemaakt wordt moet aangesloten worden met een flexibel.  
Chaque ouverture qui sera fait pour les conduits d'air chaud doit être raccorder à un flexible.



Montagevoorbeeld Designrooster ( 2 aansluitingen ) in combinatie met decoratieve spiegel 550V  
 Exemple de montage Grille Design ( 2 sorties ) en combinaison avec le miroir décoratif 550V



**OPGELET :** Een huis mag nog zo stofvrij zijn, warmtebronnen geven een circulatie van huisstofdeeltjes. Gedurende de periodes dat men niet stookt, vormt zich een accumulatie van stof in de flexibels en de roosters. Bij het stoken kan dit geurproblemen veroorzaken. Het is aangeraden de flexibels en de roosters af en toe stofvrij te maken ( dmv een stofzuiger ). Na een paar keer goed doorstoken verdwijnt de geur. Dit fenomeen is te vergelijken met grijze sporen die tevoorschijn komen boven een gewone radiator. U kan in optie mooie metalen deksels bestellen bij uw dealer, om gedurende de zomerperiode de roosters af te schermen.



**ATTENTION :** Une maison n'est jamais à 100% libre de poussière. Des sources de chaleur et des circulations de chaleur donnent un brassage d'air et donc un brassage de poussière de maison. Cette poussière s'accumule au fur et à mesure dans les conduits flexibles et les grilles de convection. Il est donc indispensable de passer l'aspirateur dans les flexibles et les grilles de temps en temps et surtout avant une première utilisation après l'été. Ce phénomène est comparable aux tâches grisâtres que l'on observe au dessus de chauffage mural classique. Vous pouvez commander chez votre revendeur des couvercles métalliques à poser sur les grilles pendant les périodes de non utilisation du foyer.

**BELANGRIJK:** een circuit van warmelucht vraagt een retour om geen onderdruk in de kamer te creëren. De openingen aan de achterkant van de haard moeten niet aangesloten worden aan flexibels. De verse lucht gaat via natuurlijke weg aangezogen worden dankzij het schouweffect van de aangesloten flexibels bovenaan. Een rooster in de schouwmantel dichtbij de bodem zorgt er dus voor dat koude lucht kan aangetrokken worden. Al de gebruikte aansluitingen zo goed mogelijk met gelijke lengte en bochten plaatsen, anders zou het kunnen dat sommige roosters veel meer warmte geven en andere bijna niets. Daar een warmeluchtbuis hetzelfde effect geeft dan een schoorsteen, gaat degene die het eerst warm wordt ook de meeste trek geven waardoor deze nog sneller warm zal worden.

## 2.6 Ventilator

### 2.6.1 Installatie

- Verwijder de chamoflexplaten of gietijzer, de bodemplaten en de toegang tot de ventilator.
- Schuif nu de ventilator naar beneden tot net onder het vuur
- Maak nu de nodige elektrische verbindingen.

### 2.6.2 Dimmer voor ventilatie

- Laat de regeling van de ventilatiesnelheid toe.
- Zekering 1,5A (De knop afnemen, het plaatje losschroeven, uittrekken voor vervanging.)
- Regelingsschroef voor de min. snelheid onder de knop.  
(In optie, M-design ontwikkeld een nieuwe inductie dimmer waarbij de ventilator geruisloos draait.)
- De ventilator (optie) kan op gang gebracht worden na 15min. branden.
- De ventilator, eerste maal 12 uur op max. snelheid laten draaien om hem in te werken.

**IMPORTANT:** un circuit d'air chaud efficace demande un retour d'air pour ne pas créer de dépression dans la pièce où le foyer est situé. Ne pas raccorder des flexibles sur les entrées d'air frais à l'arrière du foyer. L'air circulera par voie naturel dans les entrées et sera aspirer par une effet de cheminée dans les flexible au-dessus du foyer. Une grille de reprise placée près du sol permet donc un appel d'air frais vers les bouches d'entrée pour boucler le circuit d'air par les flexibles. Prendre des flexibles de même longueur et prévoir des courbes identiques. Sinon vous risquez d'avoir une bouche de sortie qui donnera plus de chaleur et l'autre rien. Comme ces bouches d'air chaud font effet de cheminée, c'est celle qui se réchauffera en premier qui tirera le plus d'air et qui se réchauffera encore plus vite en ne laissant pas l'autre se réchauffer.

## 2.6 Ventilateur

### 2.6.1 Installation

- Enlevez les plaques de Chamoflex ou la fonte, la plaque du double fond et la trappe d'accès au ventilateur suivant.
- glisser le ventilateur avec son caisson dans son emplacement.
- procédez au raccordement électrique.

### 2.6.2 Variateur pour turbine

- Il permet le réglage de la vitesse de la turbine
- Le plomb de 1,5A : ( enlever le bouton, dévisser la plaquette, retirer le plomb pour changement)
- Vis de réglage pour vitesse minimum-maximum sous le bouton.  
M-design a développé un variateur de vitesse à l'utilisation duquel le ventilateur reste silencieux.

- La turbine (option) peut être mise en service après 15 minutes de chauffe.  
La turbine doit tourner 12 heures d'affilée à vitesse maximum pour le rodage.

## 2.7 Rookkanaal

### 2.7.1 Rookkanaal

Het schoorsteenkanaal moet gebouwd worden onder strikte voorwaarden:

- Het kanaal moet thermisch geïsoleerd worden.
- De hoek van deze richtingsveranderingen met de loodlijn mag niet groter zijn dan 45°.
- De uitgang van de schouw en zijn plaatsbepaling zijn zeer belangrijk.
- Een individueel rookkanaal heeft niet meer dan twee richtingsveranderingen.
- De bestaande hindernissen in de omgeving van de schouwuitgang moeten in acht genomen worden.
- Sluit maximaal één toestel per schoorsteenkanaal aan, kies de beste / de niet gebruikte afsluiten

Bepaalde schoorsteenconfiguraties kunnen een andere diameter vereisen dan de standaarddiameter van de LUNA die U aangekocht heeft. In dit geval moet rekening gehouden worden met tabel 2 voor de hoogte van het rookkanaal en de mogelijkheid tot reductie met behulp van een reductiestuk.

Opgelet :

per richtingsverandering van 45° moet met bij deze tabel 1 m bijtellen.

Tableau n°2 / hauteur minimale de conduit de cheminee en cas de reduction de celui-ci.  
Tabel n°2 / minimale hoogte van het rookkanaal in functie van de reductie ervan

	ø 300	ø 250	ø 200	ø 180	ø 150
Luna Diamond 700 Hs				>4m	>7m
Luna Diamond 550 Vs				>4m	>8m
Luna Diamond 700 H			>4m	>7m	
Luna Diamond 850 H		≥ 4m	>4m	>7m	
Luna Diamond 1000 H		≥ 4m	>5m		
Luna Diamond 1150 H		≥ 4m	>6m		
Luna Diamond 1300 H		≥ 5m	>8m		
Luna Diamond 550 V		≥ 4m	>5m	>7m	
Luna Diamond 850 V		≥ 4m	>7m		
Luna Diamond 1000 V		≥ 4m	>8m		
Luna Diamond 1150 V		≥ 5m	>9m		
Luna Diamond 850 DH	≥ 4m	≥ 7m			
Luna Diamond 1150 DH	≥ 5m	≥ 8m			
Luna Diamond 850 DV	≥ 5m	≥ 8m			
Luna Diamond 1000 DV	≥ 5m	≥ 9m			

## 2.7 Cheminee

### 2.7.1 Conduit de fumee

Le conduit de cheminée doit être construit selon les règles de l'art dont voici les plus importantes:

- le conduit doit être isolé thermiquement
- évitez les parties obliques si possible, ne dépassez jamais une inclinaison de 45° évitez les changements brusques de direction (grand rayon de courbure)
- La sortie de la cheminée et son emplacement sont très importants: demander conseil à un cheministe
- la présence d'obstacles à proximité de la sortie de cheminée doit être prise en compte
- prévoir les ramonages ultérieurs
- ne raccordez qu'un seul appareil par conduit: "sélectionnez le meilleur" obtenez l'inutile

Certaines configurations de cheminées peuvent exiger un autre diamètre que celui prévu en standard du foyer LUNA que vous avez acheté. Dans ce cas veuillez vous référer au tableau n° 2 en ce qui concerne la hauteur du conduit de cheminée et la possibilité de réduction de celui-ci à l'aide d'un adaptateur.

Attention:

par changement de direction de 45° veuillez augmenter le conduit de 1m.

### 3. Regeling primaire lucht

De lucht wordt verspreid onder de spoiler over gans de breedte van het vuur. Het is daarom ook belangrijk om regelmatig de assen uit het vuur te halen en de ruimte onder de spoiler te vrijwaren van overblijvende assen.



### 3. Reglage air primaire

L'air de combustion est répendu sur toute la largeur dans la chambre de combustion en dessous de la tôle profilée. Il est important de régulièrement enlever les cendres et de contrôler si l'arrivée d'air en dessous de la tôle profilé est libre pour le bon fonctionnement du foyer.



De regeling van de toevoer van verbrandingslucht wordt manueel geregeld. Neem de pook en schuif de regelaar naar rechts om de luchttoevoer te verhogen en naar links om de luchttoevoer te verlagen. Bij een open deur zal de regeling geen effect hebben op het vuur.

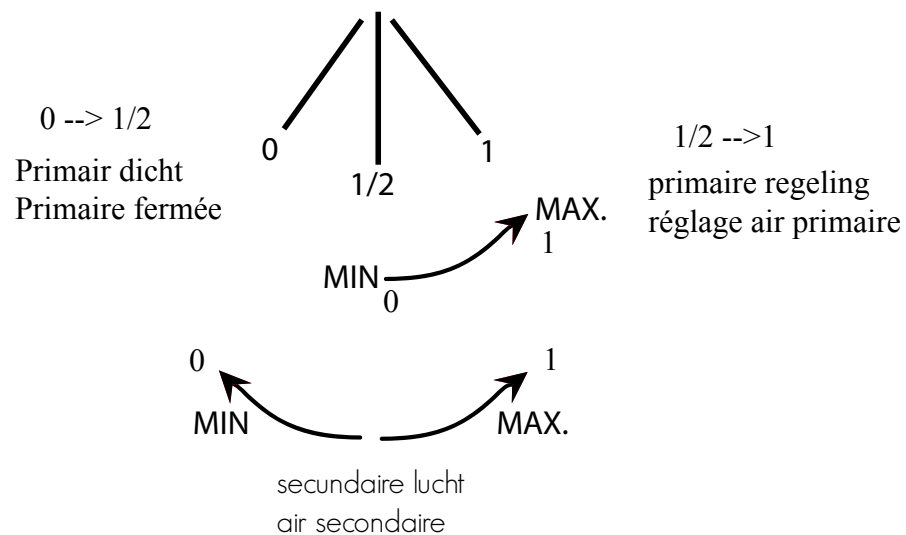
Van positie 0 -> 1/2 is de primaire luchttoevoer afgesloten en krijgt het vuur enkel secundaire lucht

Van positie 1/2 -->1 wordt de primaire luchttoevoer aangevoerd ( eveneens met secundaire lucht die aangevoerd wordt van pos.0 tot pos.1 )

Le réglage de l'arrivée d'air se fait manuellement à l'aide de la main froide . Déplacer le levier vers la droite pour augmenter l'arrivée d'air et vers la gauche pour la diminuer . Quand la porte est ouverte le réglage de la glissière ne donnera aucun effet sur l'allure du feu.

Position 0-->1/2 : arrivée de l'air primaire fermée. Le foyer ne reçoit que de l'air secondaire.

Position 1/2 -->1 : arrivée d'air primaire ouverte. En même temps l'arrivée de l'air secondaire reste ouverte depuis position 0 jusque 1.



## 4. Algemene aanbevelingen

Het toestel moet aan het rookkanaal aangesloten en getest worden vooraleer de bekleding gemetseld wordt. Voor een ideale werking moet het toestel en de warmteluchtkanalen volledig geïsoleerd worden, de minimale luchtgangs- en uitgangsdiameters moeten nageleefd worden en de schoorsteen moet aangepast zijn. Plaats geen brandbare materialen in de onmiddellijke omgeving van de haard.

Let op: Bij de werking met open deur kunnen brandende houtdeeltjes op de grond geprojecteerd worden.

Isolerende materialen: gebruik bij voorkeur "hoge temperatuur" materialen

Het is ten eerste aan te raden de schouw zo te plaatsen of aan te sluiten dat er geen vocht of water in de haard kunnen komen. Vocht en water zijn de grootste vijand van de Chamotflex in het toestel. Hierdoor kunnen deze zwellen en barsten na aanmaken van het vuur.

### 4.1 Onderhoud

- Behalve het regelmatig proper houden van het venster, moet U voor een goede werking van de Luna DIMAOND minstens 1 maal per jaar uw schoorsteen laten vegen. (Dit is niet alleen wettelijk, maar is ook voor uw veiligheid bedoeld.)
- Een vuurvaste steen (Chamotte), kan nog perfect werken als hij gebarsten is. Maar indien er stukken uit een steen zijn verdwenen, moet die steen worden vervangen om de verbrandingskamer doeltreffend te beschermen
- Verwijder op tijd het overschot van assen, neem de asschep en verwijder een groot deel van de assen uit de Luna. Let op: Verwijder nooit alle assen, want een vuur brandt nog beter op z'n eigen as.
- Bij frequent gebruik is het nodig om het geleidingsmechanisme te smeren met een temperatuurbestendige silicone-olie. Gebruik GEEN ander smeermiddel. Dit smeermiddel op basis van teflon is eveneens te verkrijgen bij de dealers van M-design. Bij herhaaldelijke hoge temperaturen zou deze anders kunnen uitdrogen en een blokkage van de ruit veroorzaken.



## 4. Recommandations generales

Le foyer doit être raccordé à la cheminée et testé avant l'emplacement final. Les conduits d'air chaud doivent être respectés et le conduit de fumé isolé. Les diamètres des entrées et de sorties d'air doivent être respectés.

Ne pas placer de matériaux combustibles dans l'environnement immédiat du foyer.

Attention: par l'utilisation avec vitre relevée, il y a des risques de projection d'étincelles.

Matériaux isolants: utiliser de préférence des matériaux "Haute températures" ( la laine de verre est proscrite). Il est conseillé de raccorder le foyer de telle façon que l'eau ou l'humidité ne puisse entrer. L'eau et l'humidité sont l'ennemi des plaques de Chamotflex. Celles-ci pourraient se fendre à l'allumage.

### 4.1 Entretien

- Pour utiliser le LUNA DIAMOND en sécurité, il faut faire ramoner la cheminée 1 fois l'an.
- Une brique fendue peut très bien fonctionner. Cependant, un morceau manquant entraînera le remplacement pour conserver une protection efficace du corps de chauffe.
- Enlevez à temps le trop plein de cendrés au moyen de la pelle. Attention, laissez au fond du foyer un lit de cendrés qui favorise la combustion.
- En usage fréquent, il est souhaitable de graisser annuellement les organes suivants:
  - porte et portillon: charnières et fermeture. Ceci doit être fait avec de l'huile haute température. N'utilisez aucun d'autre produit. Ce produit est disponible chez votre revendeur M-design. En cas de non utilisation de produit de graissage, et suite à des grandes températures un risque de blocage de la porte peut survenir.

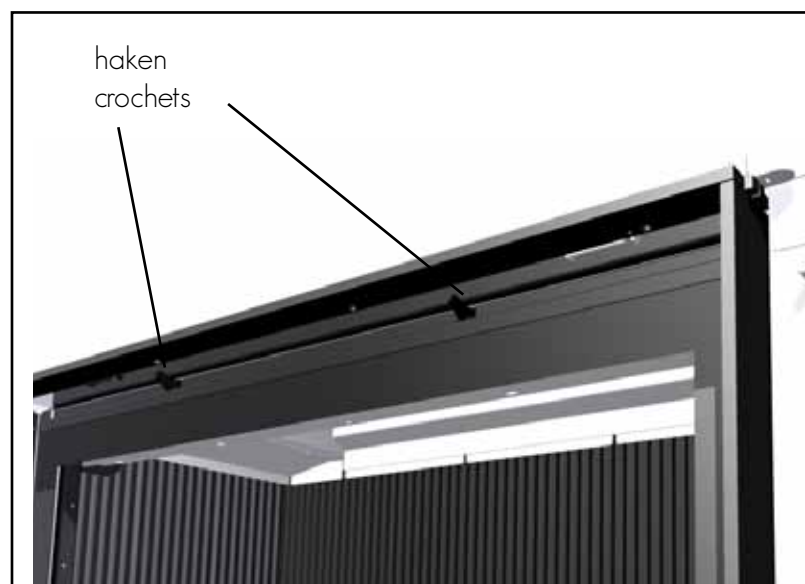
### 4.1.1 Het reinigen van het raam :

- Schuif het venster volledig naar beneden.
- Onder de bovenlat zijn er twee haken die u naar boven duwt met uw vingers. Het venster kan nu openklappen onder 45°. Om opnieuw te sluiten duwt u het venster terug aan tot deze weer inhaakt.
- Eenmaal u dit gedaan hebt heeft u de mogelijkheid om het nog op en neer te schuiven en te reinigen.
- Bij het kuisen van de ruit raden wij U aan het produkt "Bio-Clean" van M-design te gebruiken, verkrijgbaar bij uw verdeler, dit is een van de weinige producten die de lak niet aantasten.



### 4.1.1 Le nettoyage de la vitre :

- Glisser la porte vitrée jusqu'en bas.
- En dessous de la baguette supérieure vous trouvez deux crochets. Poussez avec vos deux main les ergots vers le haut. La porte peut maintenant basculer sous 45°. Pour refermer, poussez la vitre jusqu'au ergots pour rebloquer la vitre.
- Une fois la vitre basculée, vous avez la possibilité de la remonter en la maintenant inclinée et ceci vous permettra de la nettoyer en toute facilité.
- Si, pour le nettoyage, vous employez un produit chimique, protégez les surfaces peintes exposées. Nous vous conseillons l'utilisation du produit de nettoyage "Bio-Clean M-Design" disponible chez votre distributeur



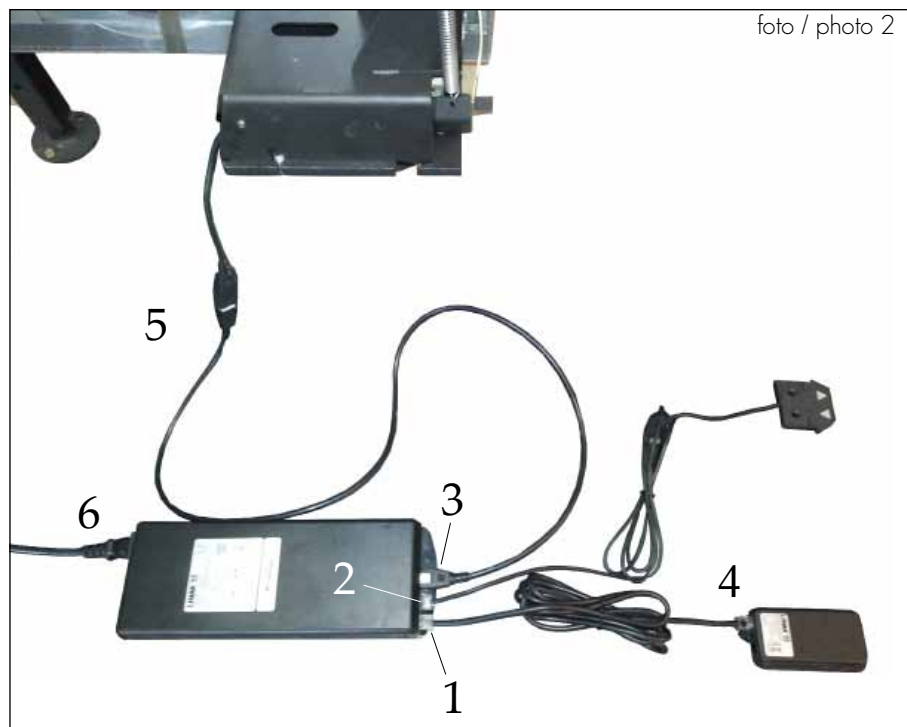
## 5. Automatische liftdeurhaard Luna Diamond (model full option) / Commande automatique vitre Luna Diamond (model full option)



### Meegeleverde onderdelen / accessoires livrés avec le foyer:

- sturingsblok / bloc commande
- draadbediening / commande filaire
- afstandsbediening / télécommande
- ontvanger / récepteur
- kabel sturingsblok-ontvanger / cable bloc commande-récepteur
- kabel systeem-sturingsblok / cable système bloc-commande
- voedingskabel 220V / cable d'alimentation 220V


Volg de numerieke volgorde voor de aansluiting volgens foto 1 en 2.  
Suivez la suite des numeros indiqués sur photo 1 en 2 pour le raccordement






## 5.1 Reset afstandsbediening / Mise à jour télécommande



Gebruik een balpen en duw de pen in het gaatje aan linkerzijde van de ontvanger. Blijf 4 seconden duwen terwijl u terzelfdertijd op pijl  drukt van de afstandsbediening.

Utiliser un stylo et introduisez la pointe dans le petit trou à gauche du récepteur. Restez appuyer 4 secondes pendant que vous appuyez sur la flèche  de la télécommande



Volg deze richtlijnen indien door omstandigheden de afstandsbediening niet geconfigureerd werd of indien de afstandsbediening vervangen moest worden.

Suivez cette consigne si par erreur la télécommande n'a pas été configuré dans nos ateliers ou que vous avez du changer de télécommande

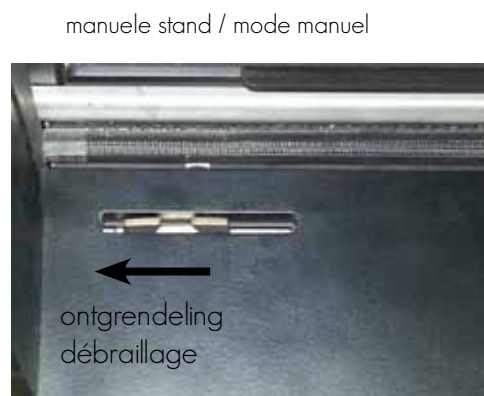
## 5.2 Ontgrendeling en vergreveling systeem / Embrailage et débrailage du système.

Gebruik de bijgeleverde pook :

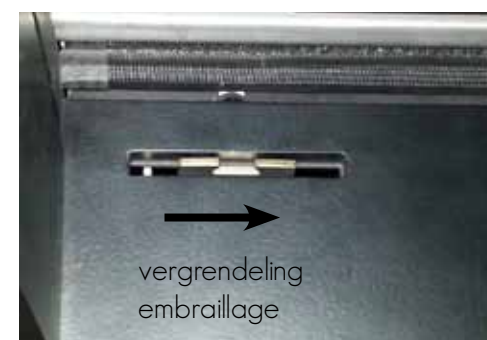
duw met de pook of met een vinger naar rechts om venster in automatische stand te vergrendelen tot u een lichte klik hoort. Duw naar links om het venster in manuele stand te ontgrendelen tot u een lichte klik hoort

Utiliser la main froide livrer avec le foyer :

pousser vers la droite pour embrailer la vitre en mode automatique jusqu'à entendre le léger clic. Pousser vers la gauche pour débrailer la vitre en mode manuel jusqu'à entendre le clic



automatische stand / mode automatique





In geval van een electriciteitspanne, kan het venster op manuele stand gezet worden. Opmerking : de haard wordt steeds geleverd in manuele stand

En cas de panne d'électricité, le système peut être débrailer en position ouverture de vitre manuelle. Remarque : le foyer est toujours livré en mode manuel.





Nadat u het toestel volledig geïnstalleerd hebt en voor de bemanteling ervan dient het toestel op “zero point” ingesteld te worden en getest te worden. Deze richtlijnen moet u ook volgen indien er een stroomonderbreking gebeurde of indien men van automatisch naar manueel overschakelde. Het systeem moet in manuele stand ontgrendeld worden (positie hendel naar links met pook). Het toestel wordt standaard geleverd in deze positie.

Zak het venster met de pook tot op +/- 1 cm van de dichting. Vergrendel met de pook (positie hendel naar rechts met pook ). Duw de pijl  van afstandsbediening tot venster volledig dicht is. Het toestel moet nu op “zero point” teruggezet worden : duw op op pijl  gedurende 2 seconden, het venster gaat dan even +/- 1mm omhoog en omhoog en staat nu op “zero point”

Opmerking : U kan nu de afstandsbediening of de draadbediening gebruiken. De twee bedieningen mogen terzelfdertijd gebruikt worden en interferen niet met elkaar.

Après avoir installé le foyer et avant de débiter l'habillage du foyer il faut régler le système sur son “point zéro” et faire un test de bon fonctionnement. Cette consigne doit aussi être appliqué dans le cas où l'on passe de mode manuel en mode automatique.

Débrayer le système en mode manuel ( position levier à gauche avec main froide). Le foyer est toujours livré en mode manuel. Faire descendre la vitre avec la “main froide” jusqu'à environ 1cm de la fermeture complète. Embrailler le système ( position levier à droite avec main froide ). Appuyez sur la flèche  pour fermeture complète de la vitre. Le système doit être mis sur “point zéro” : appuyez pendant 2 sec sur la flèche  ( la vitre descendra et remontera de +/- 1mm et est maintenant au “point zéro”.

Remarque : Les deux commandes peuvent être utilisé ensemble et n'interfère pas entre-elles.

## 6. Garantiebepaling

### 6.1 Duur en beperking

- 8 jaar garantie op de algemene structuur.
- 2 jaar garantie op de uitwisselbare onderdelen en ook op rookklep
- 1 jaar garantie op de ventilatoren en de snelheidsvariator.
- Geen garantie op glas, dichtingen en Chamotflex platen

### 6.2 Voorbehoud

De geldigheid van de garantie vervalt in geval de voorschriften en richtlijnen van deze gebruiksaanwijzing niet gevolgd werden. De tussenkomst tijdens de garantieperiode zal uitsluitend verzekerd worden door bemiddeling van de verdeler op voorlegging van de aankoopfactuur. De onderdelen zullen alleen geleverd worden ter vervanging van de defecte onderdelen.

### 6.3 Uitsluiting

Beschadigingen, schadegevallen en functiestoornissen gekoppeld aan:

- Een verkeerde installatie of aansluiting.
- Niet aangepaste schoorsteentrek.
- Vervoer en installatie.
- Verkeerd gebruik.
- Onvoldoende onderhoud.
- Ongeschikte, schadelijke en vochtige brandstoffen ( geveerd hout, palettenhout, afbraakhout....)
- Elke interne wijziging of ombouw van de haard.
- Branden met extreem hoge temperatuur, meer dan 12 kw.
- Kosten voor vervoer en verpakking.
- Alle niet op voorhand aangenomen kosten door M-design.

Kantel het venster open ( zoals bij het reinigen ).  
Hef enkele centimeters naar omhoog tot u de gleuven ziet  
zoals op foto. Links boven kan u het serienummer aflezen.

Ouvrir la vitre comme pour le nettoyage ( basculement ).  
Lever la vitre de quelques cm jusqu'à ce que vous voyez  
les fentes comme sur la photo. En haut à gauche vous  
apercevez le nr de série.



Uw serienummer :  
Votre nr de serie :

.....



## 6. Garantie

### 6.1 Duree et limitation

- 8 ans de garantie sur: la structure générale.
- 2 ans de garantie sur: pièces amovibles internes
- 1 an de garantie sur: ventilateurs et variateur vitesse.
- Pas de garantie sur: vitre, joints et plaques de fonte (Chamotflex).

### 6.2 Reserves

La validité de la garantie est annulée en cas de non-respect des impératifs et recommandations de la présente notice.

Les interventions sous garantie seront exclusivement assurées par l'intermédiaire du distributeur sur présentation de la facture d'achat. Les pièces ne seront délivrées qu'en échange des pièces défectueuses.

### 6.3 Exclusion

Sinistres, avaries et dysfonctionnements liés à:

- Une installation ou des raccordements incorrects
- Un tirage insuffisant ou exagéré
- Transports et installation
- Une utilisation abusive
- Une insuffisance d'entretien
- Des combustibles incompatibles, destructifs et/ou humides (bois traités, bois de palettes, bois de démolition...)
- Toute modification, transformation interne du foyer
- Une inadéquation entre la capacité de chauffe du foyer et le besoin calorifique du client.
- Frais de transport et emballage.
- Tout frais non acceptés préalablement par M-design.

## 7 Diamond Technisch / Technique



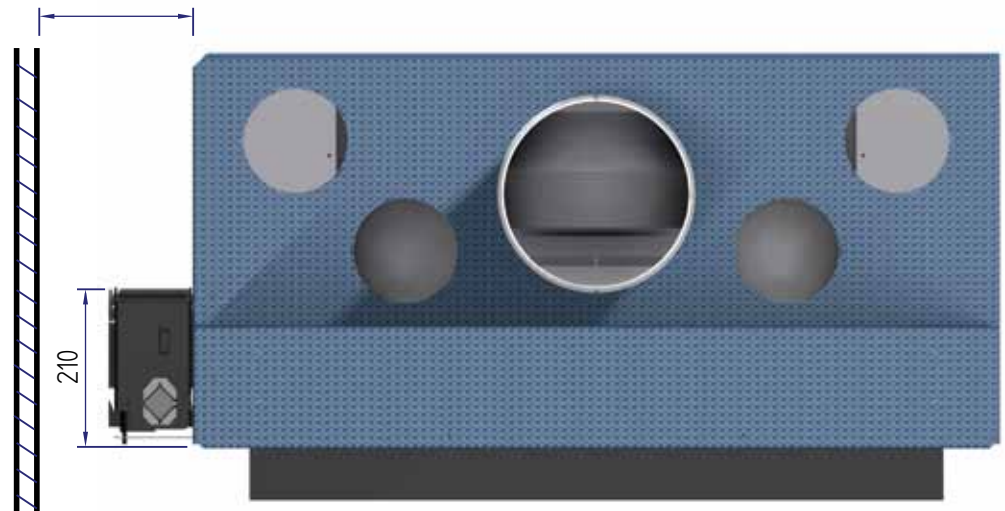
Automatische liftdeursysteem met afstandsbediening ( full option versie ) : Het systeem is volledig demonteerbaar vanuit het toestel . Voorzie tussen de haard en de afwerking minimum 25cm voor de horizontale modellen en 35cm voor de verticale modellen.

Système automatique de porte escamotable avec télécommande ( version full option ) : Le système complet est démontable depuis l'intérieur du foyer. Prévoir une distance de 25cm entre l'habillage et le foyer pour les modèles Horizontaux et 35cm pour les modèles Verticales

Min. 250mm ( model H )  
Min. 350mm ( model V )

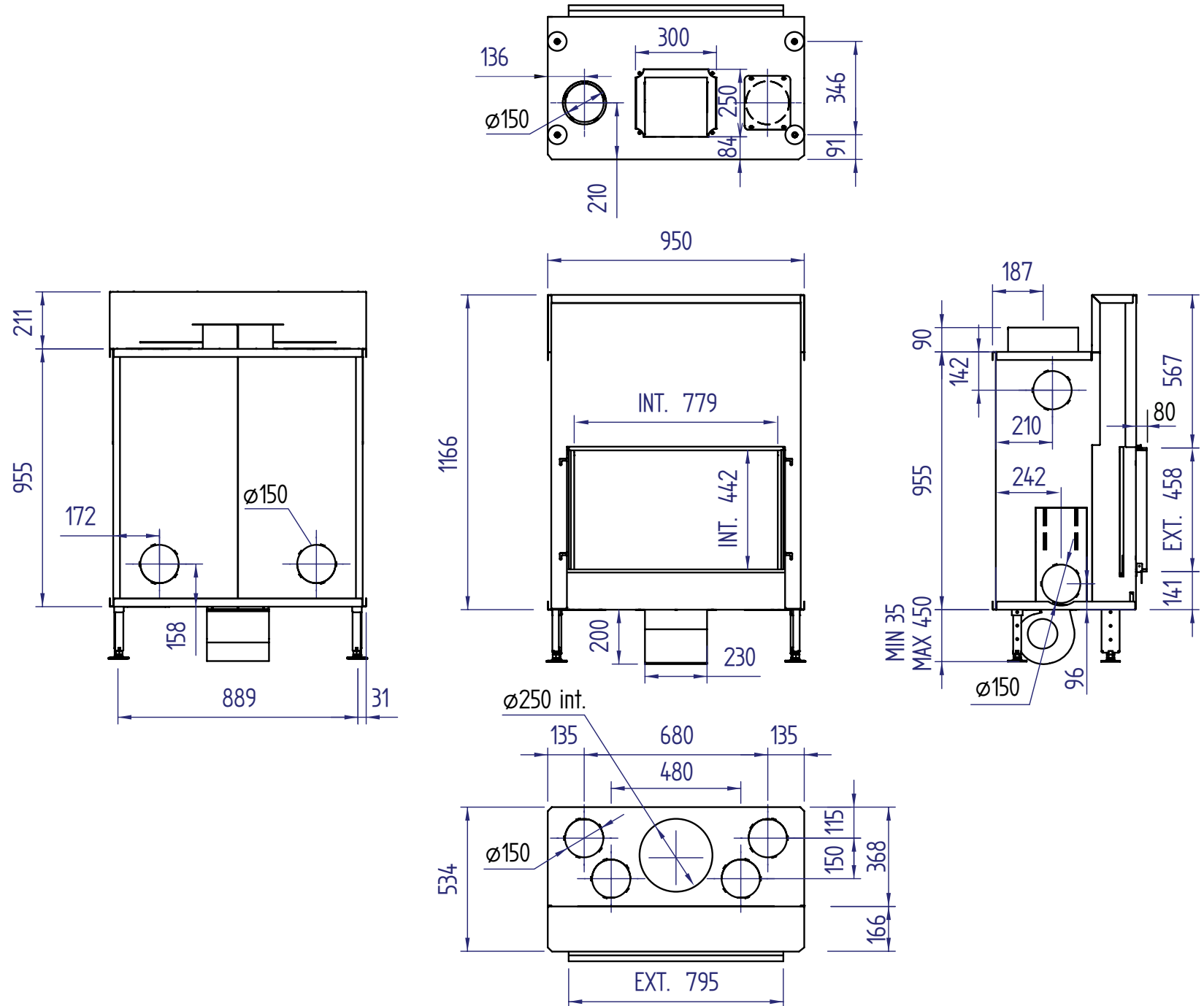


Min. 250mm ( model H )  
Min. 350mm ( model V )

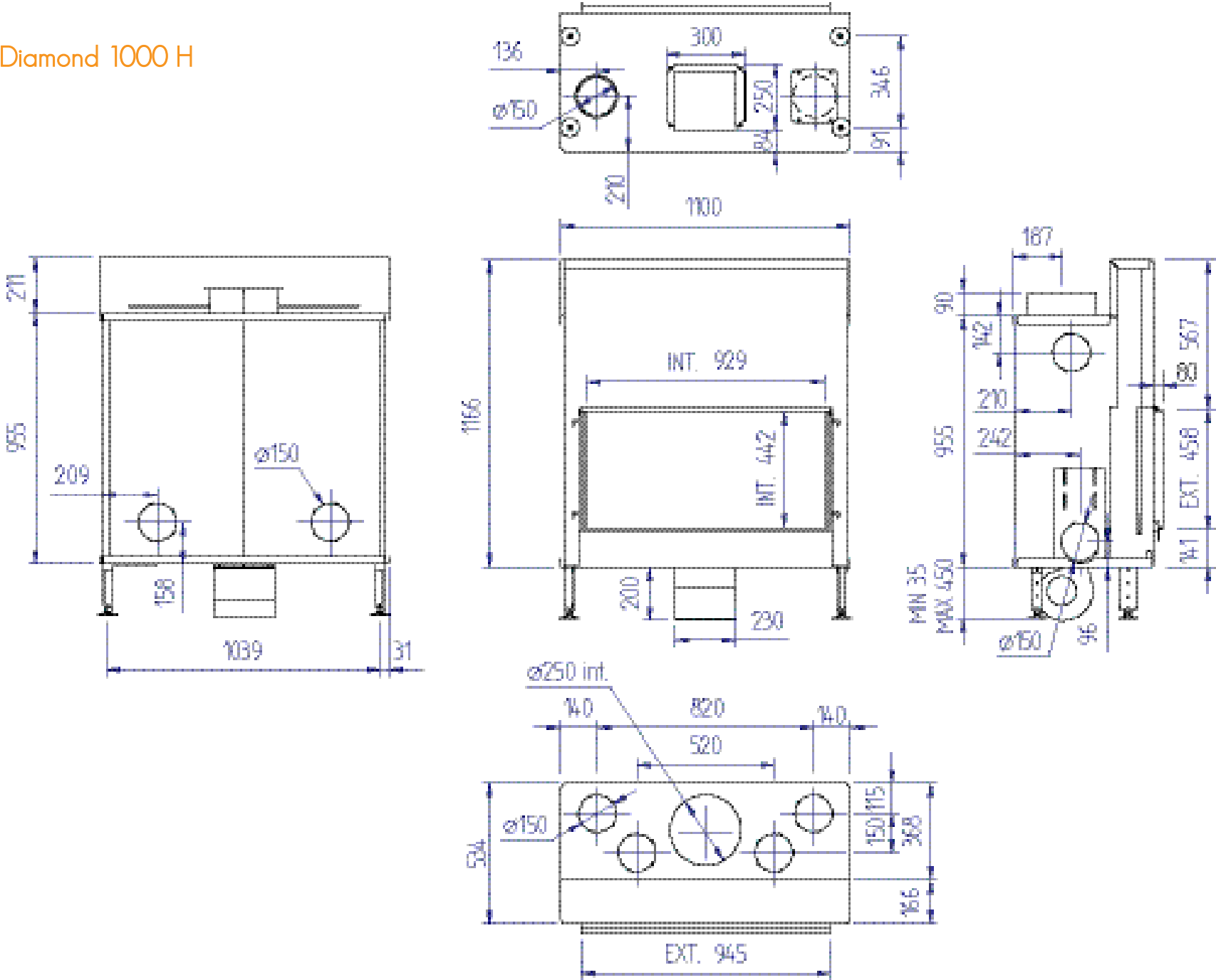


## 7.1 Technische tekeningen / Plan des foyers

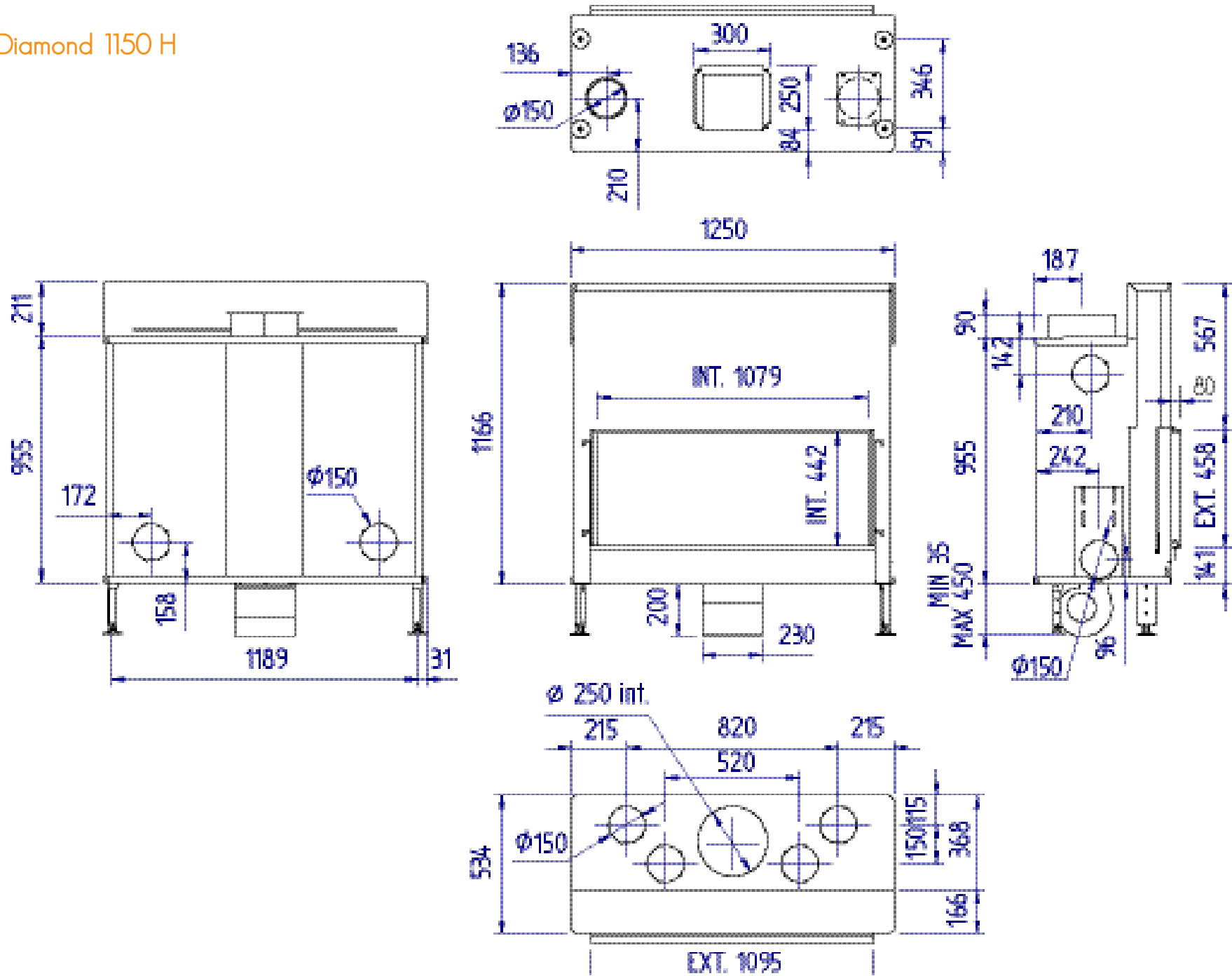
### Luna Diamond 850 H



Luna Diamond 1000 H

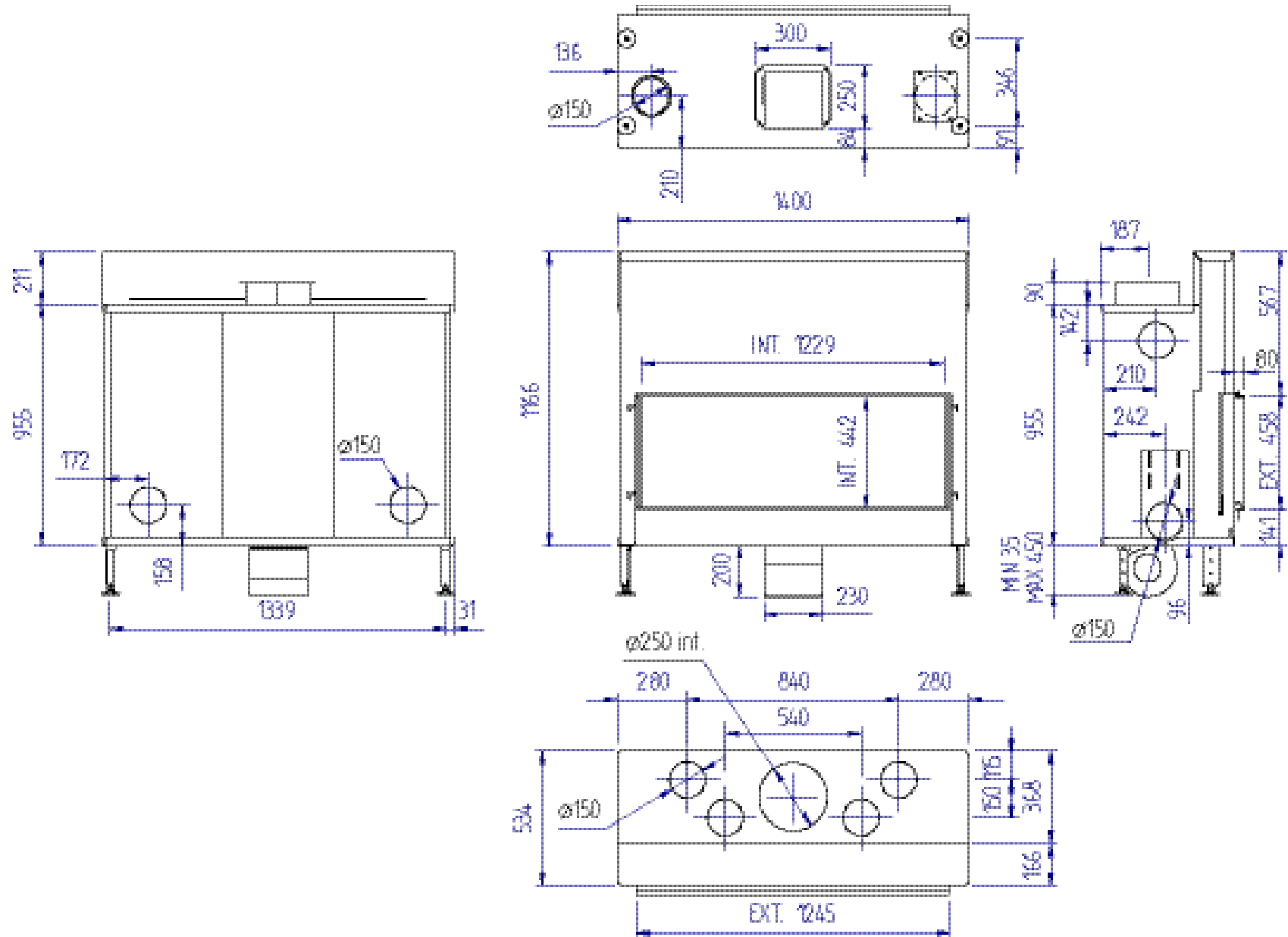


# Luna Diamond 1150 H

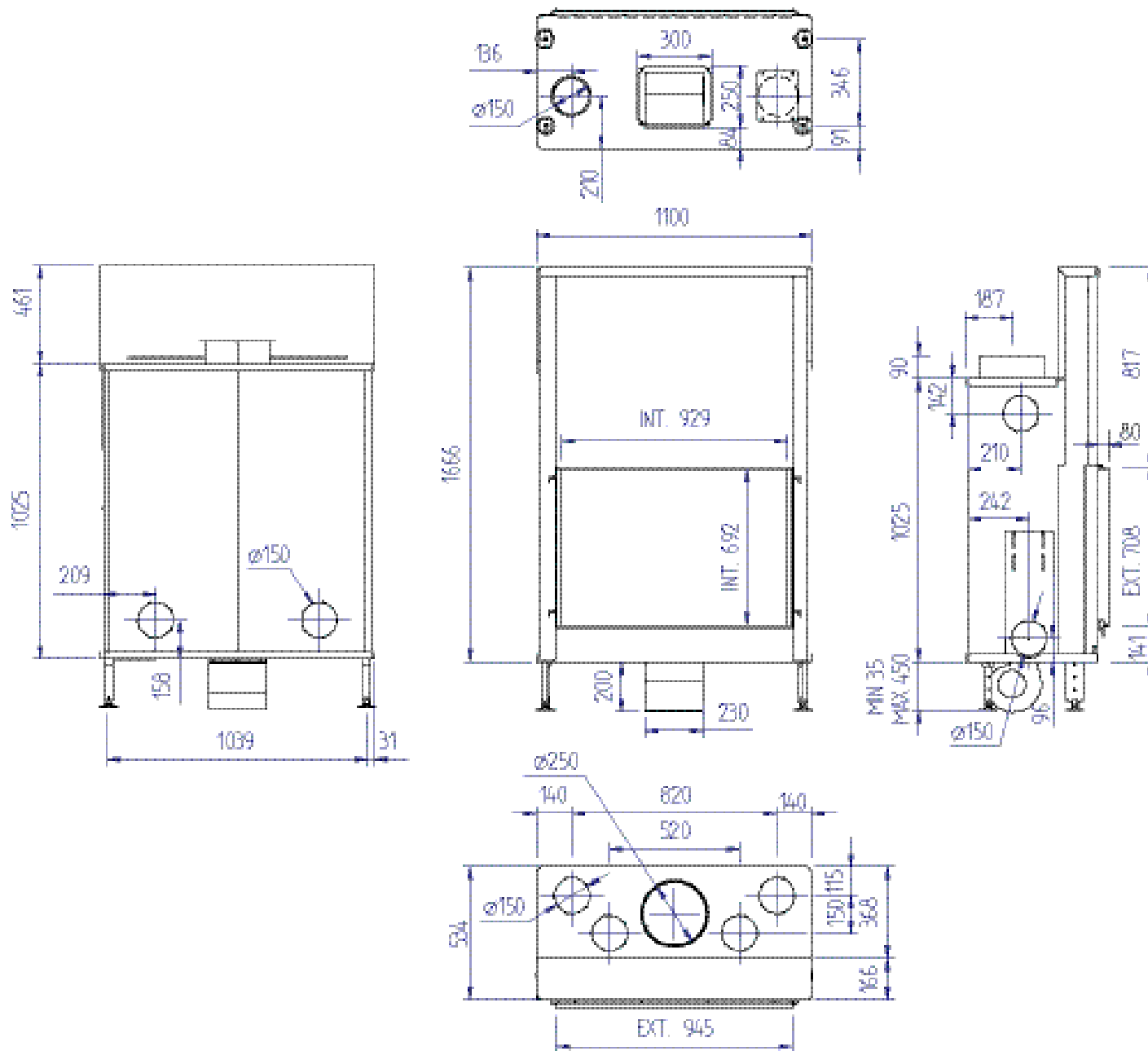




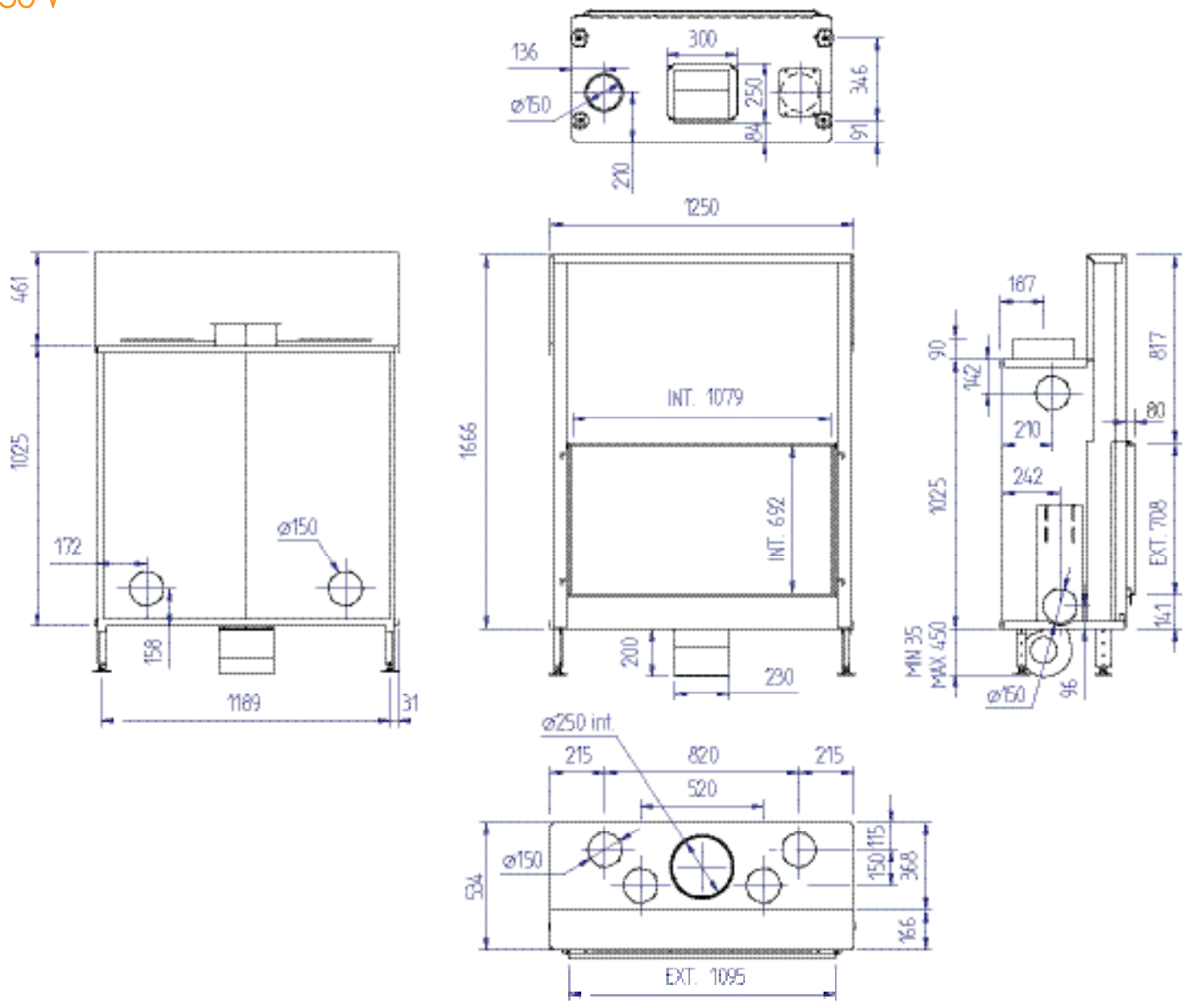
# Luna Diamond 1300 H



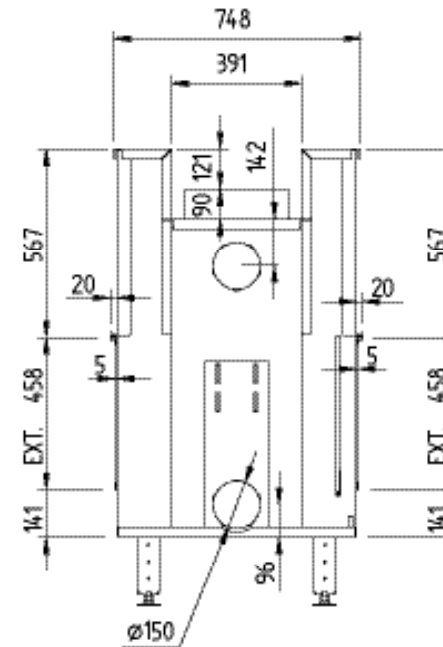
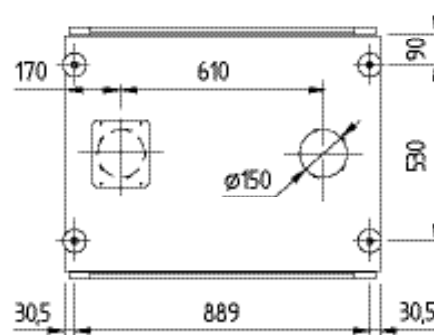
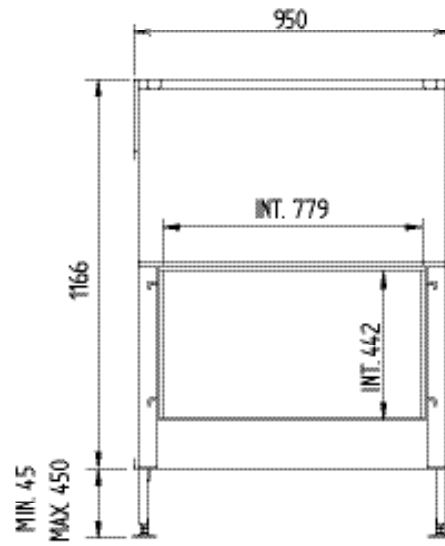
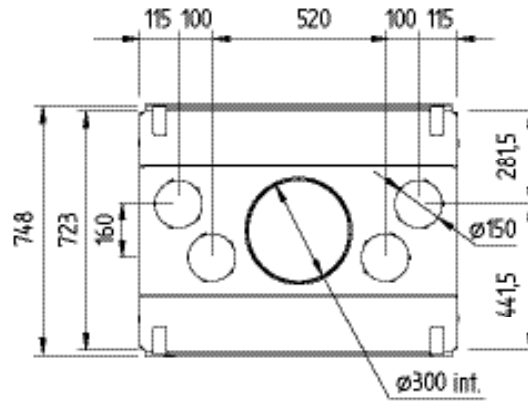
# Luna Diamond 1000 V



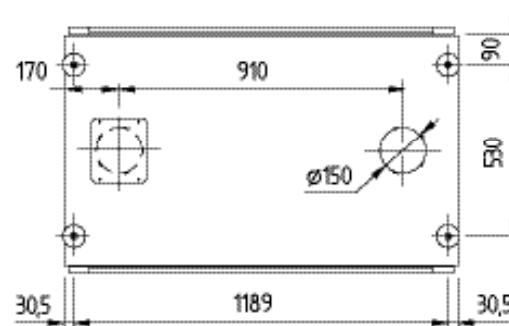
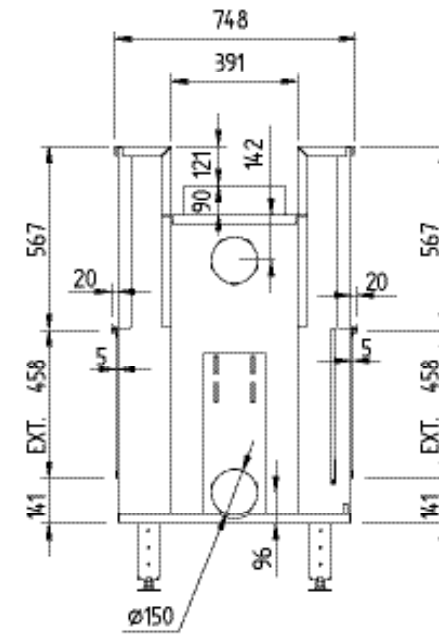
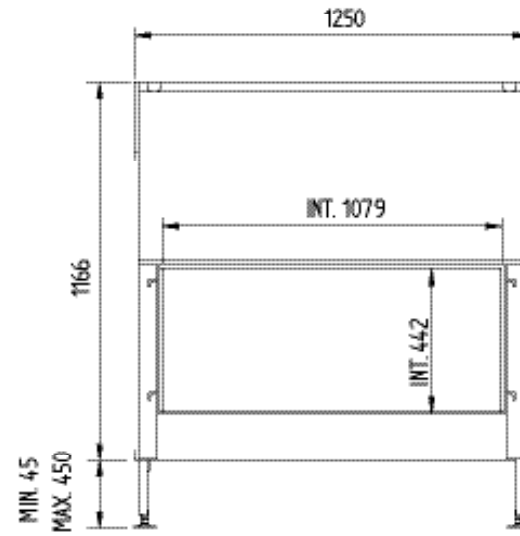
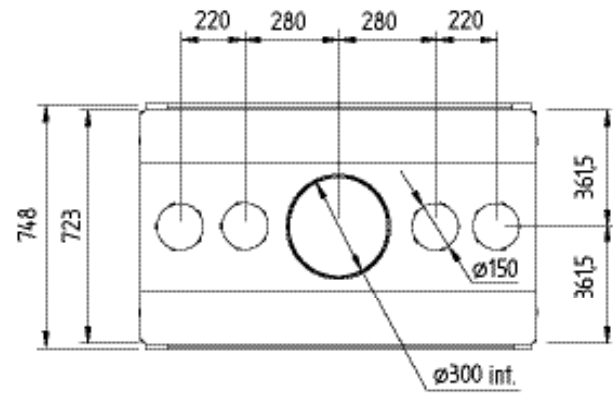
Luna Diamond 1150 V



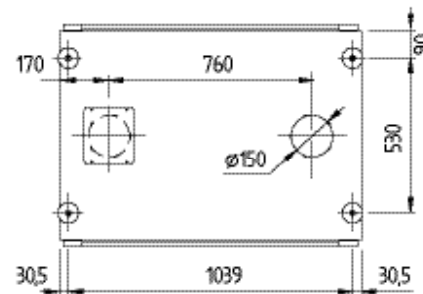
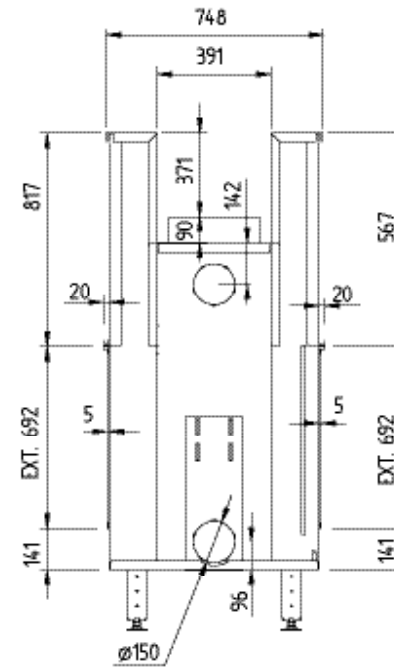
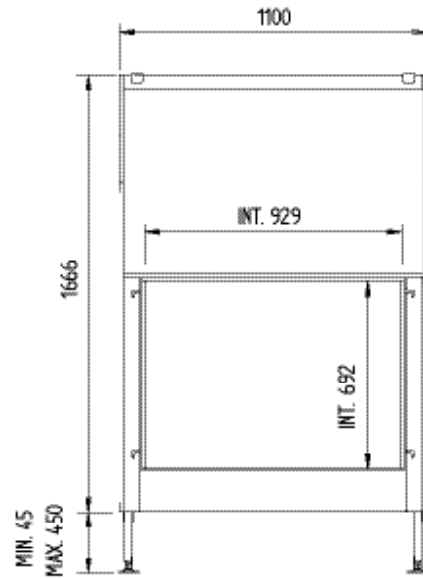
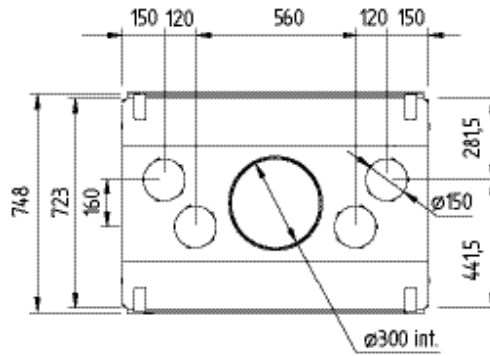
# Luna Diamond 850 DH



# Luna Diamond 1150 DH



# Luna Diamond 1000 DV

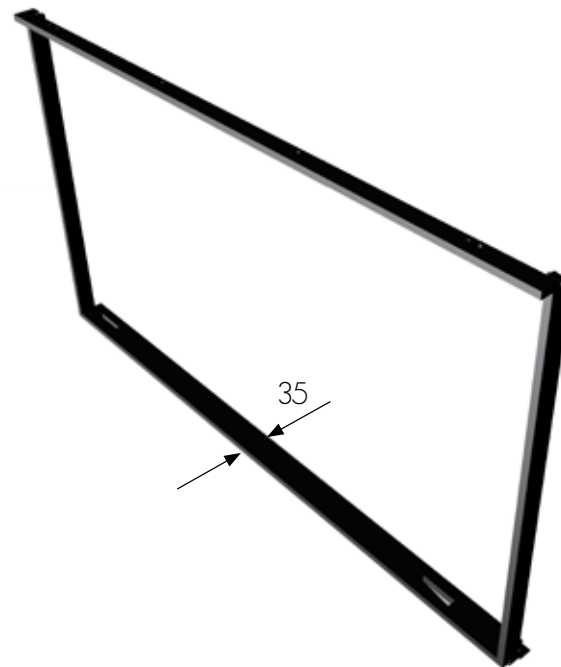
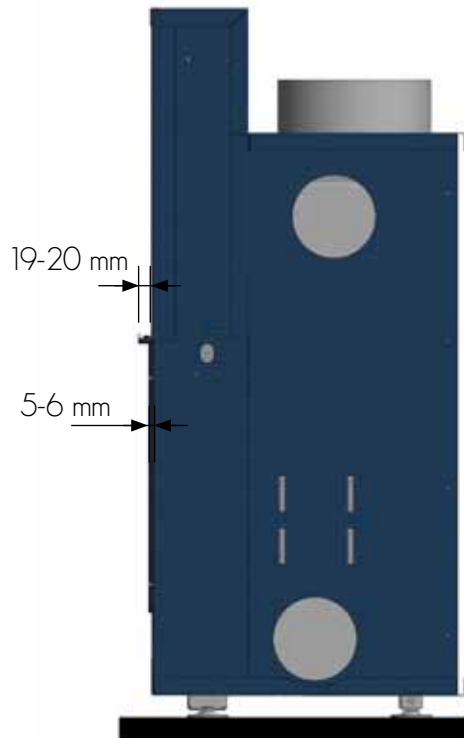
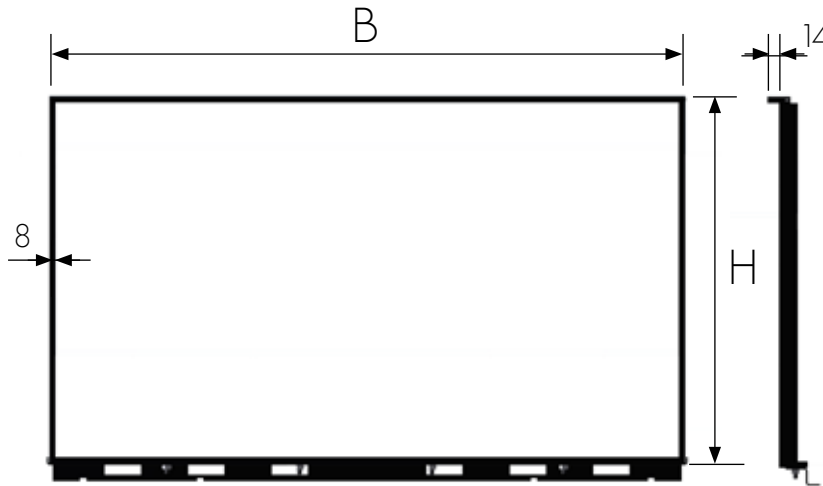


## 7.2 Afwerkingskaders / Cadres de finitions



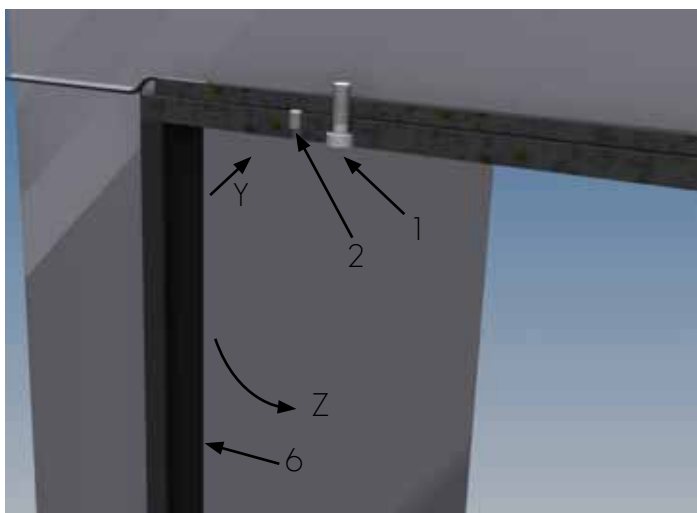
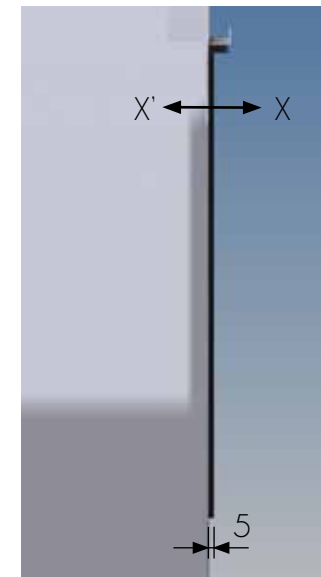
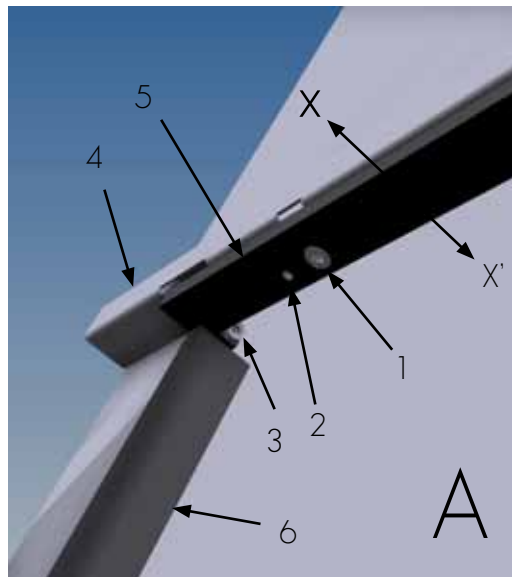
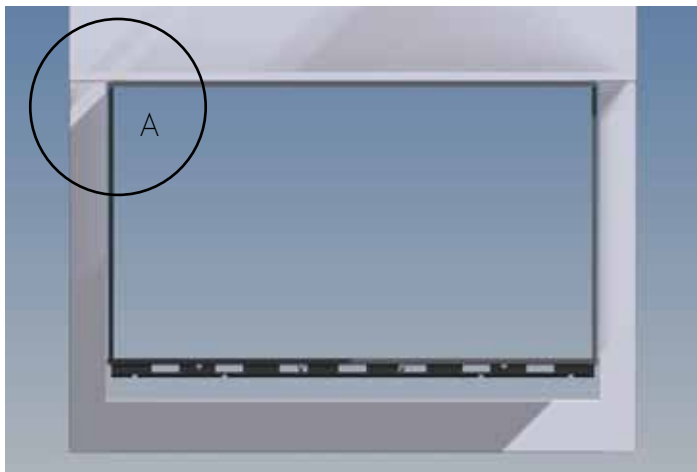
Het toestel wordt standaard geleverd met onderlat 3,5cm en bijhorende zijlatten en bovenlat, of met 4-zijdige kader van 8cm ( p.21). Te bevestigen bij bestelling !  
Le foyer est livré avec une baguette de 3,5cm et baguette latérale et supérieur adéquat, ou avec un cadre 4-cotés de 8cm (p.21). A spécifier à la commande !

### 7.1.2 kader standaarduitvoering "0" positie / Cadre standard position "0"



	B ext. / B int.	H ext. / H int.
550V Diamond	495 / 479	908 / 892
550Vs Diamond	495 / 479	668 / 652
700H Diamond	645 / 629	458 / 442
700Hs Diamond	645 / 629	358 / 342
850H Diamond	795 / 779	458 / 442
850V Diamond	795 / 779	668 / 652
1000H Diamond	945 / 929	458 / 442
1000V Diamond	945 / 929	708 / 692
1150H Diamond	1095 / 1079	458 / 442
1150V Diamond	1095 / 1079	708 / 692
1300H Diamond	1245 / 1229	458 / 442
850DH Diamond	795 / 779	458 / 442
850DV Diamond	795 / 779	668 / 652
1000DV Diamond	945 / 92	708 / 692
1150DH Diamond	1095 / 1079	458 / 442

## Regeling en/of demontage standaardkader position "0" / Réglage et/ou démontage cadre standard position "0"



Uithalen zijlat "6":

Nr3 losvijzen ( inbus 2.5)

Nr 1 (inbus 3) lichtjes losvijzen om spanning bovenlat met mantel "4" te verminderen.

Nr 2 (inbus 2.5) lichtjes losvijzen om spanning bovenlat te verminderen.

zijlat "6" lichtjes in richting Y (naar achter ) en dan zijdelings in richting Z uithalen.

Pour enlever la baguette latérale "6"

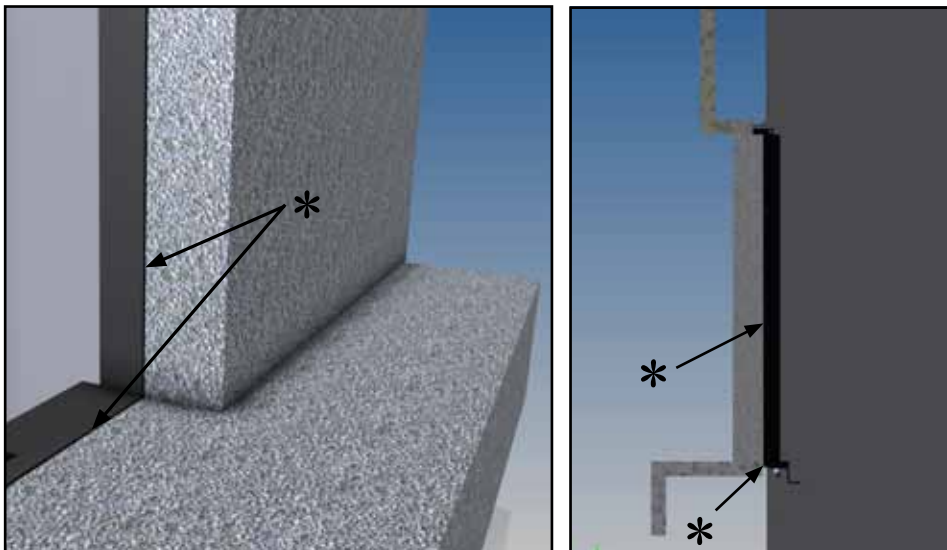
Dévisser nr 3

Dévisser légèrement Nr 1 en 3 pour diminuer la tension avec

L'habillage (nr4).

Déplacer la baguette légèrement vers l'arrière (Y) et retirer la en inclinant vers la direction Z.





De standaard kader "0" positie wordt gebruikt wanneer men de afwerking aansluitend wil maken zoals illustratie hiernaast. Voorzie een uitzettingsvoeg van 1mm (\*).

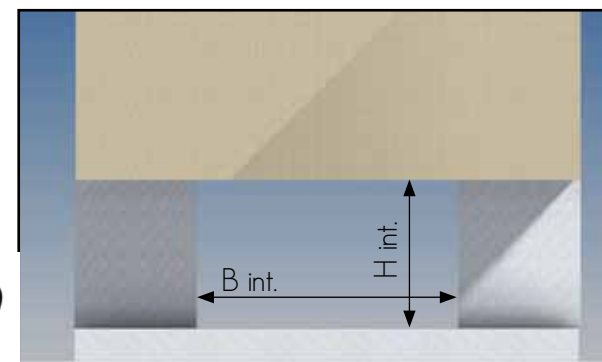
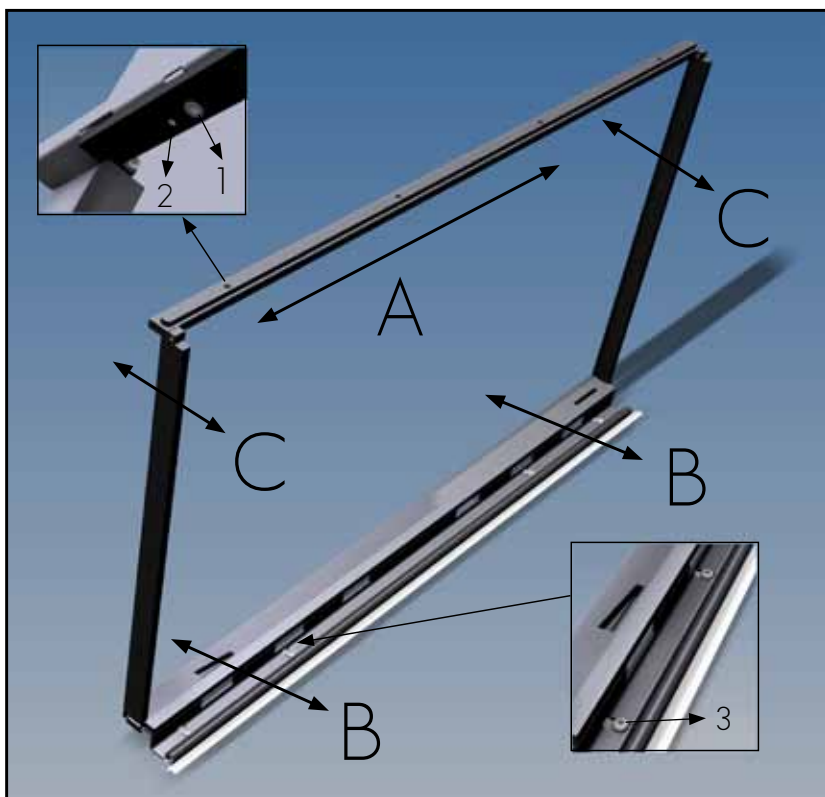
De te voorziene opening voor de afwerking is :

**B int. ( volgens tabel)**

Le cadre standard position "0" est utilisé si l'on veut faire une jonction entre le cadre et la finition selon l'illustration. Veuillez prévoir un joint de dilatation (espacement) de 1mm (\*).

l'ouverture à pévoir est donc de :

**B int. ( selon tableau)**



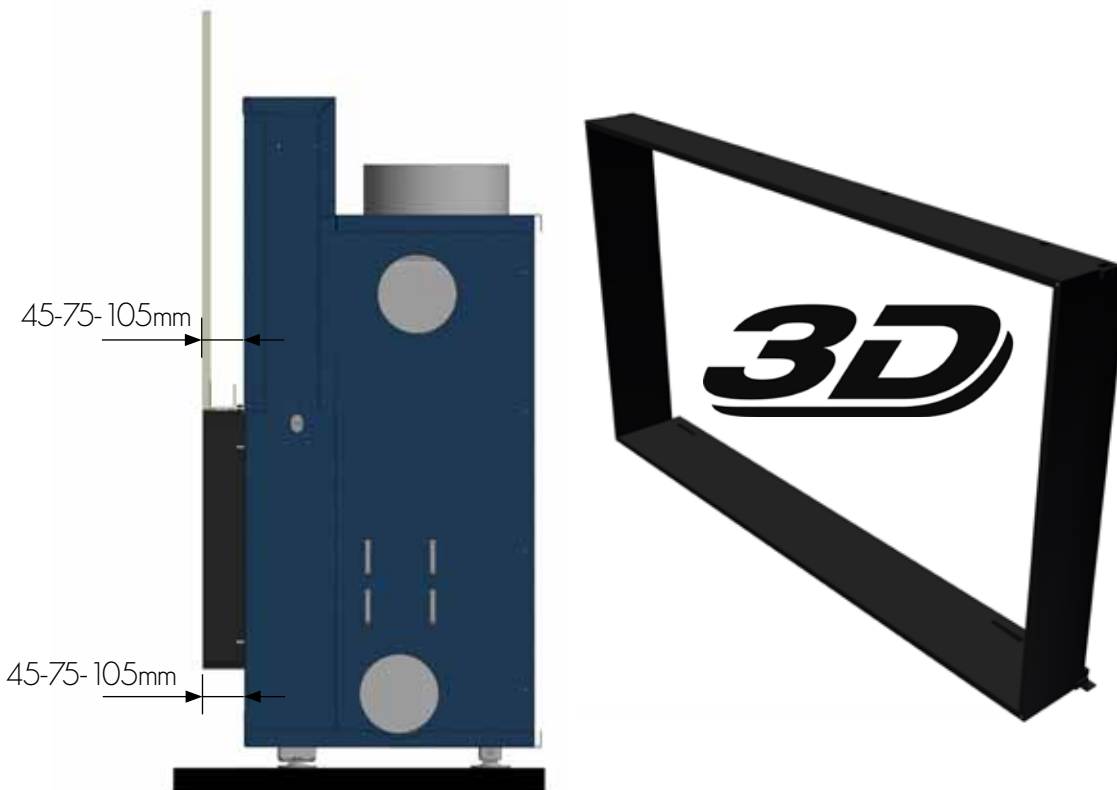
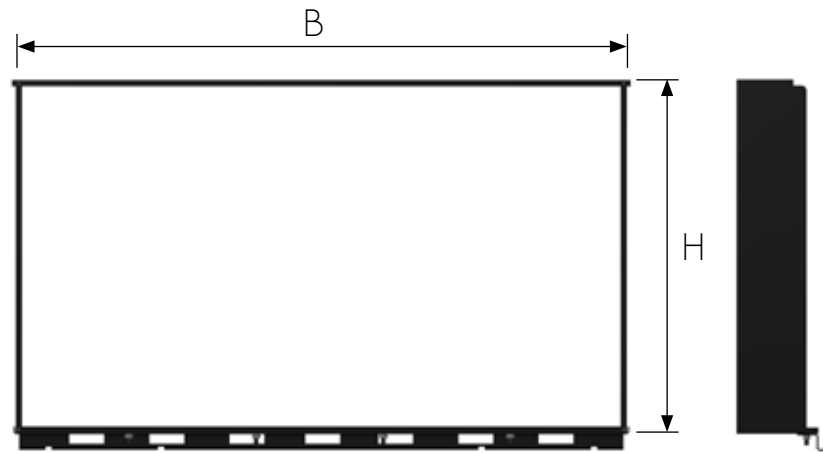
De kader is gemakkelijk pas en aansluitend te zetten ten opzichte van de afwerking (natuursteen, gyproc,...).

Door de schroeven 1,2 en 3 los te draaien, kan de volledige kader in de richtingen A, B en C ingesteld worden. Op die manier kan een perfecte uitlijning gemaakt worden tussen haard en afwerking rond deze.

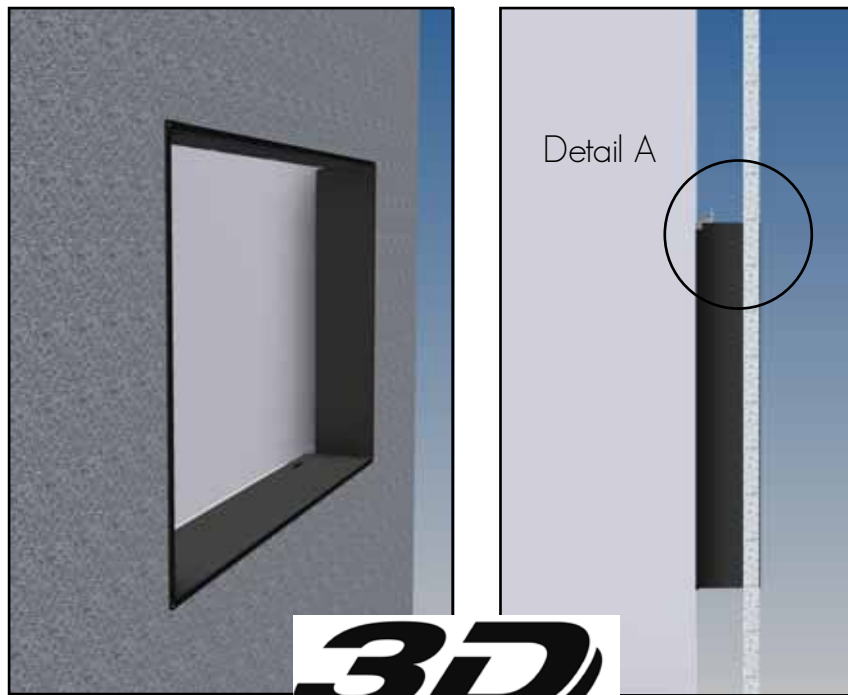
La cadre peut être facilement mis à niveau et en jonction par rapport à la finition (pierre naturelle, gyproc,...).

En déserrant les vis 1,2 et 3, le cadre peut être régler dans les directions A,B et C. Une parfaite jonction entre le foyer et l'habillage peut ainsi être créer.

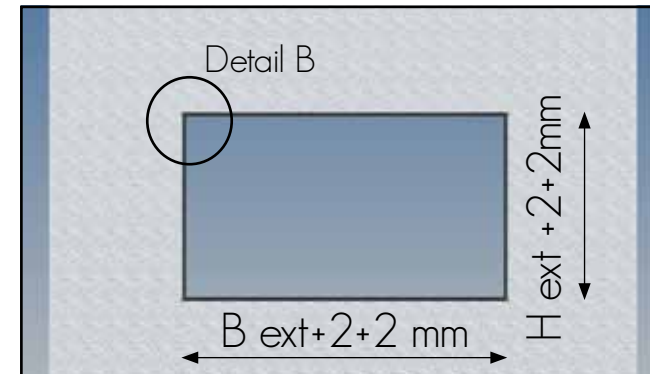
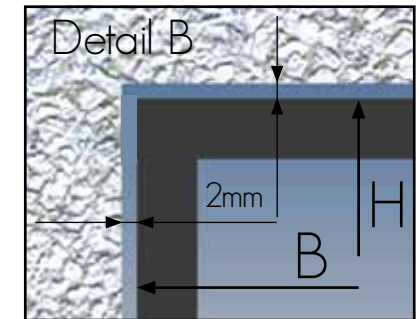
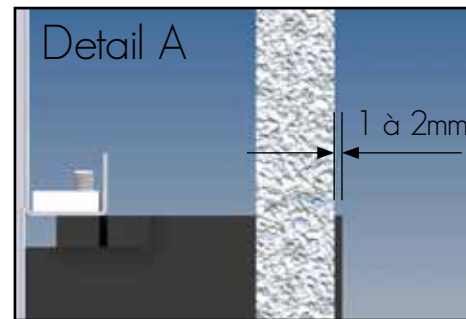
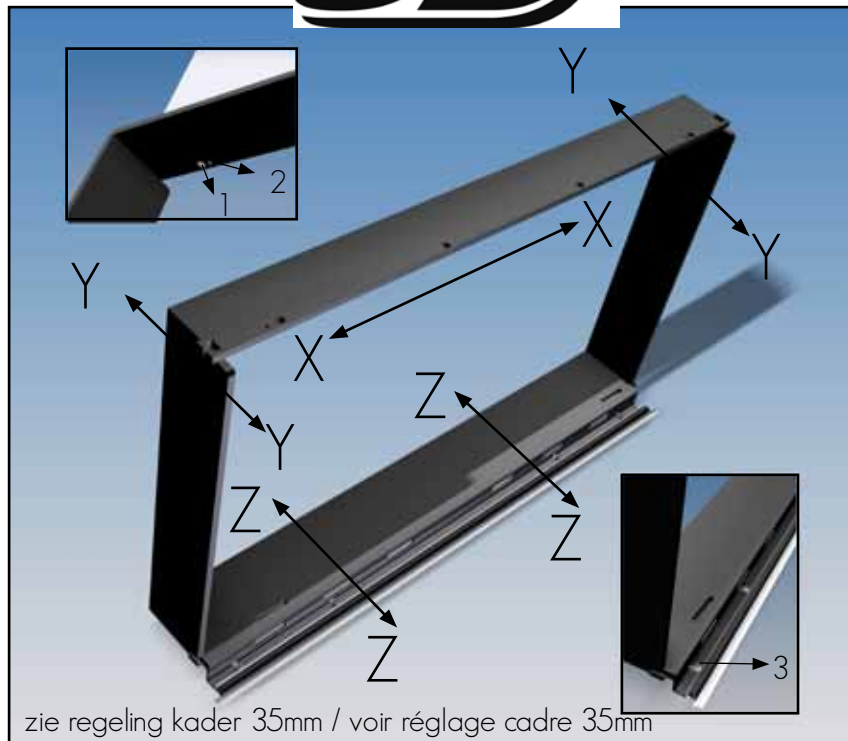
### 7.3 4-zijdige kader / Cadre 4 cotés



	<b>B ext. / B int.</b>	<b>H ext. / H int.</b>
550V Diamond	495 / 479	908 / 892
550Vs Diamond	495 / 479	668 / 652
700H Diamond	645 / 629	458 / 442
700Hs Diamond	645 / 629	358 / 342
850H Diamond	795 / 779	458 / 442
850V Diamond	795 / 779	668 / 652
1000H Diamond	945 / 929	458 / 442
1000V Diamond	945 / 929	708 / 692
1150H Diamond	1095 / 1079	458 / 442
1150V Diamond	1095 / 1079	708 / 692
1300H Diamond	1245 / 1229	458 / 442
850DH Diamond	795 / 779	458 / 442
850DV Diamond	795 / 779	668 / 652
1000DV Diamond	945 / 92	708 / 692
1150DH Diamond	1095 / 1079	458 / 442



**3D**



De 4-zijdige kader wordt gebruikt wanneer men de afwerking rondom de kader wilt voorzien. Voorzie een uitzettingsvoeg van 2mm rondom de kader (detail B).

De te voorziene opening voor de afwerking is :

**B ext. 2 + 2mm en H ext. + 2 + 2mm (volgens tabel)**

Le cadre 4 cotés est utilisé si l'on veut faire une finition au tour du cadre. Veuillez prévoir un joint de dilatation (espacement) de 2 mm (detail B) au tour du cadre.

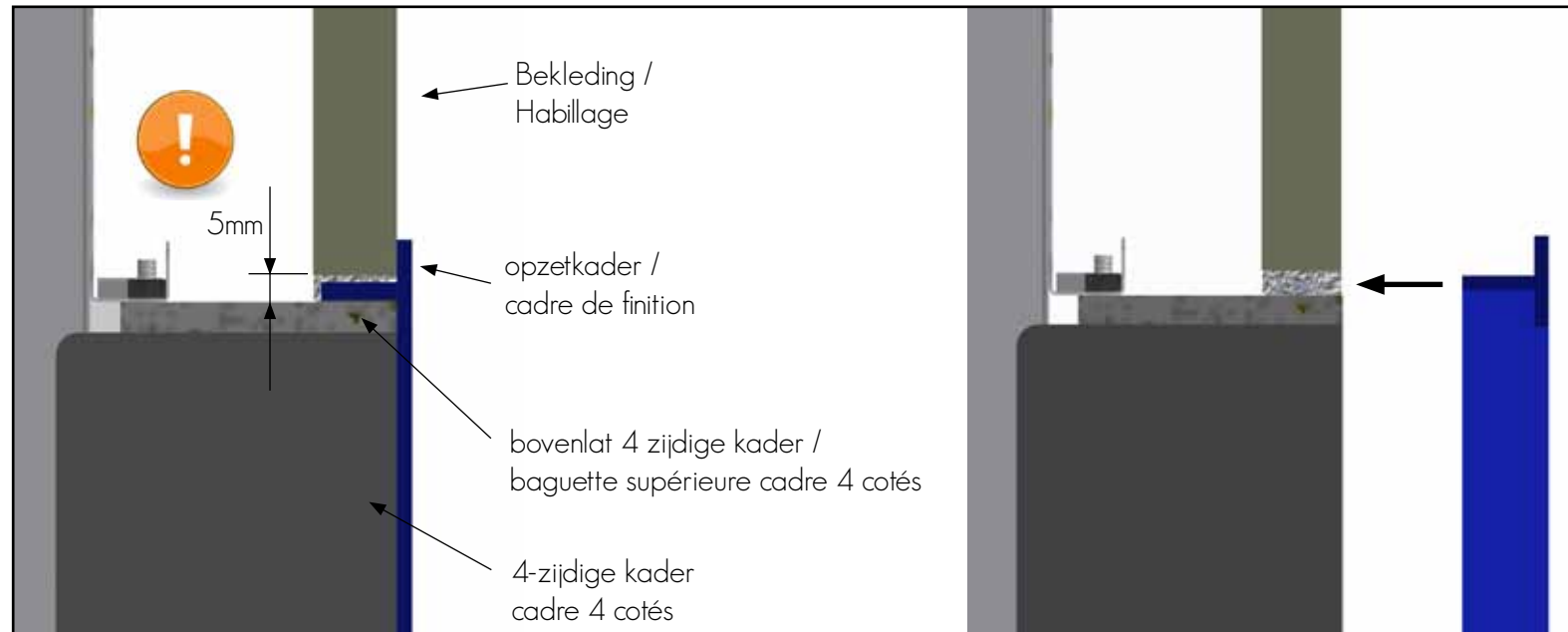
l'ouverture à prévoir est donc de :

**B ext. + 2 + 2mm et H ext + 2x2mm (selon tableau page)**

Principe regeling kader is identiek als bij kader 35mm.

Le principe pour le réglage est identique à celui pour le cadre de 35mm.

### 7.3 Opzetkader / Cadre de finition



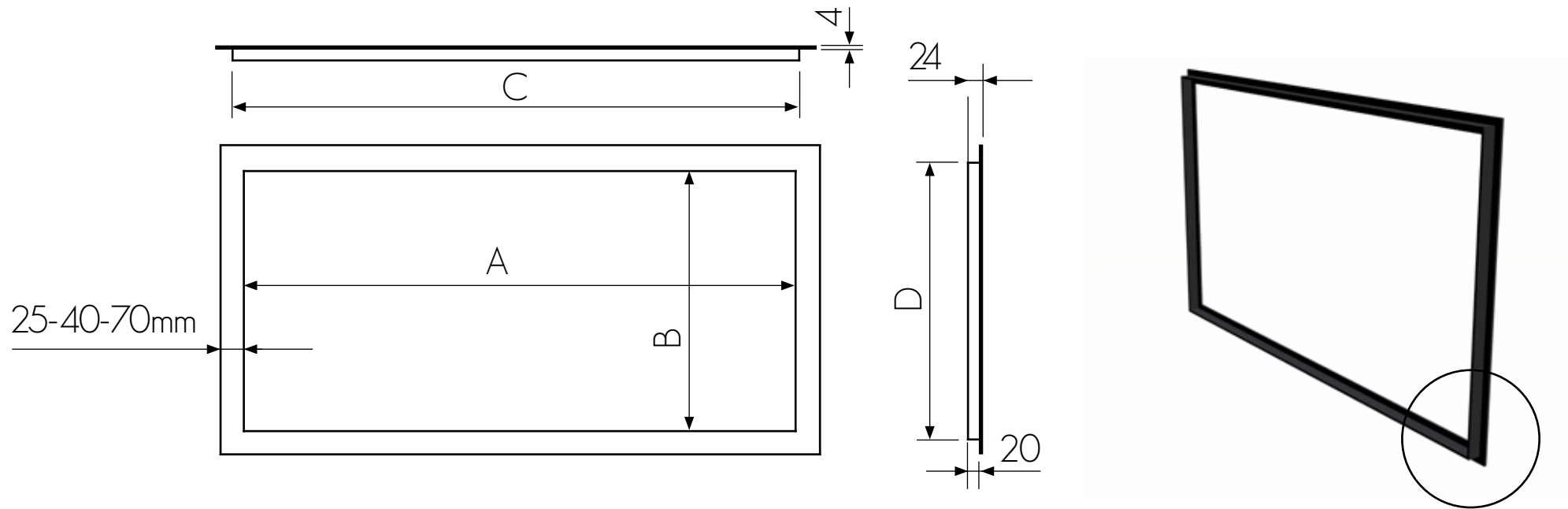
De opzetkader schuift over de 4-zijdige kader. Tussen de opzetkader een speling van min 5mm voorzien.

Maat van de opening :  $B+2 \times 5\text{mm}$  en  $H+2 \times 5\text{mm}$ . (Zie tabel)

Le cadre de finition se glisse au dessus du cadre de 4 cotés. Entre l'habillage ( finition ) et le cadre, prévoir un espace de minimum 5mm.

Ouverture a prévoir est de :  $B+2 \times 5\text{mm}$  et  $H+2 \times 5\text{mm}$ . (Voir tableau)

### 7.3.1 Maten opzetkader / Mesures cadre de finition



Model	A (mm)	B (mm)	C (mm)	D (mm)
550V Diamond	477	890	505	918
550Vs Diamond	477	650	505	678
700H Diamond	627	440	655	468
700Hs Diamond	627	340	655	368
850H Diamond	777	440	805	468
850V Diamond	777	650	805	678
1000H Diamond	927	440	955	468
1000V Diamond	927	690	955	718
1150H Diamond	1077	440	1105	468
1150V Diamond	1077	690	1105	718
1300H Diamond	1227	440	1255	468
850DH Diamond	777	440	805	468
850DV Diamond	777	650	805	678
1000DV Diamond	927	690	955	718
1150DH Diamond	1077	440	1105	468

