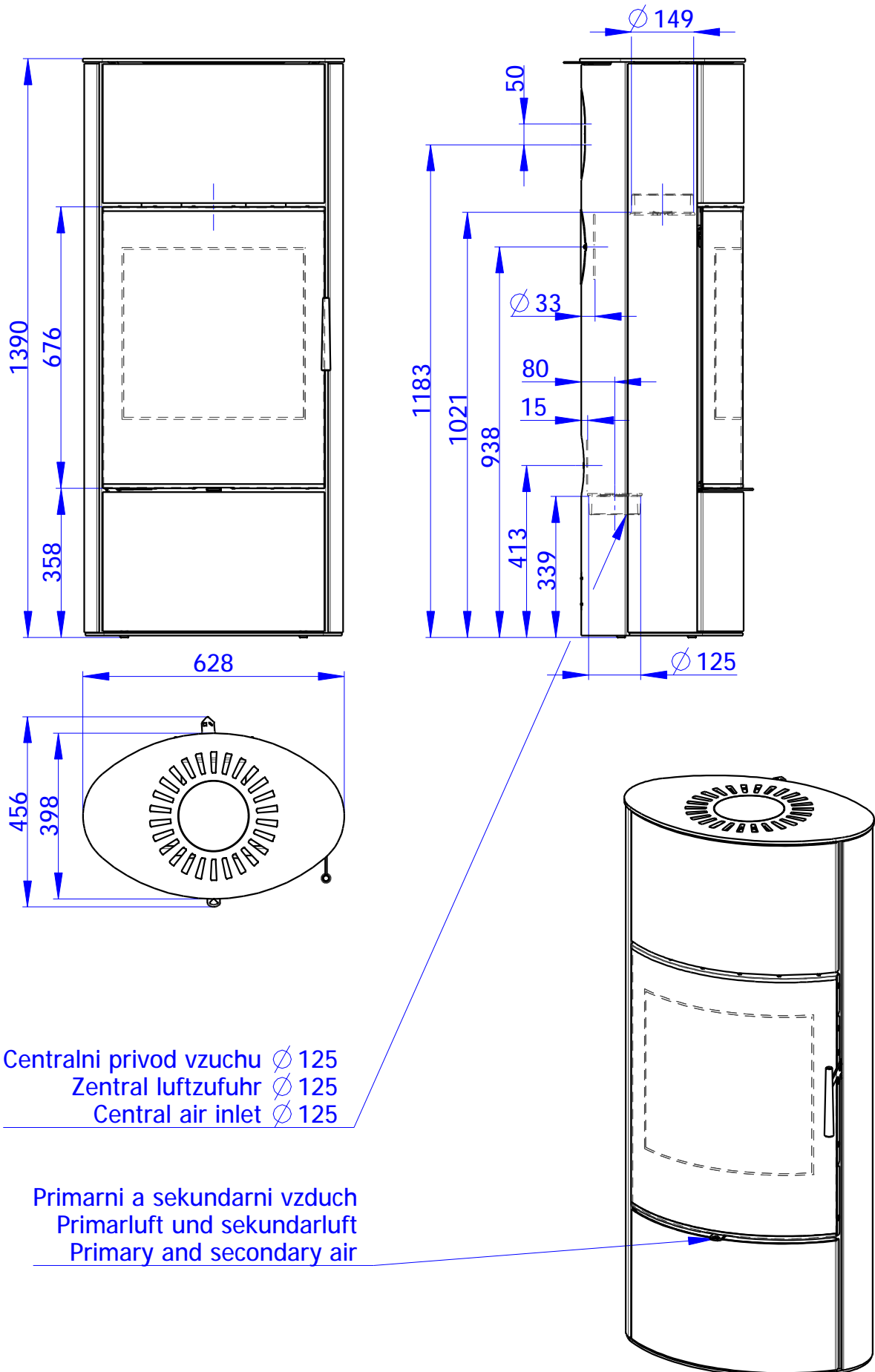


Rozmery v mm
Maße in mm
Dimensions in mm

OVALIS G 03 A PLECH-183E

154 kg



Centralni privod vzuchu $\varnothing 125$
Zentral luftzufuhr $\varnothing 125$
Central air inlet $\varnothing 125$

Primarni a sekundarni vzduch
Primarluft und sekundarluft
Primary and secondary air